



# ITR10.16T

TELESCOPICO

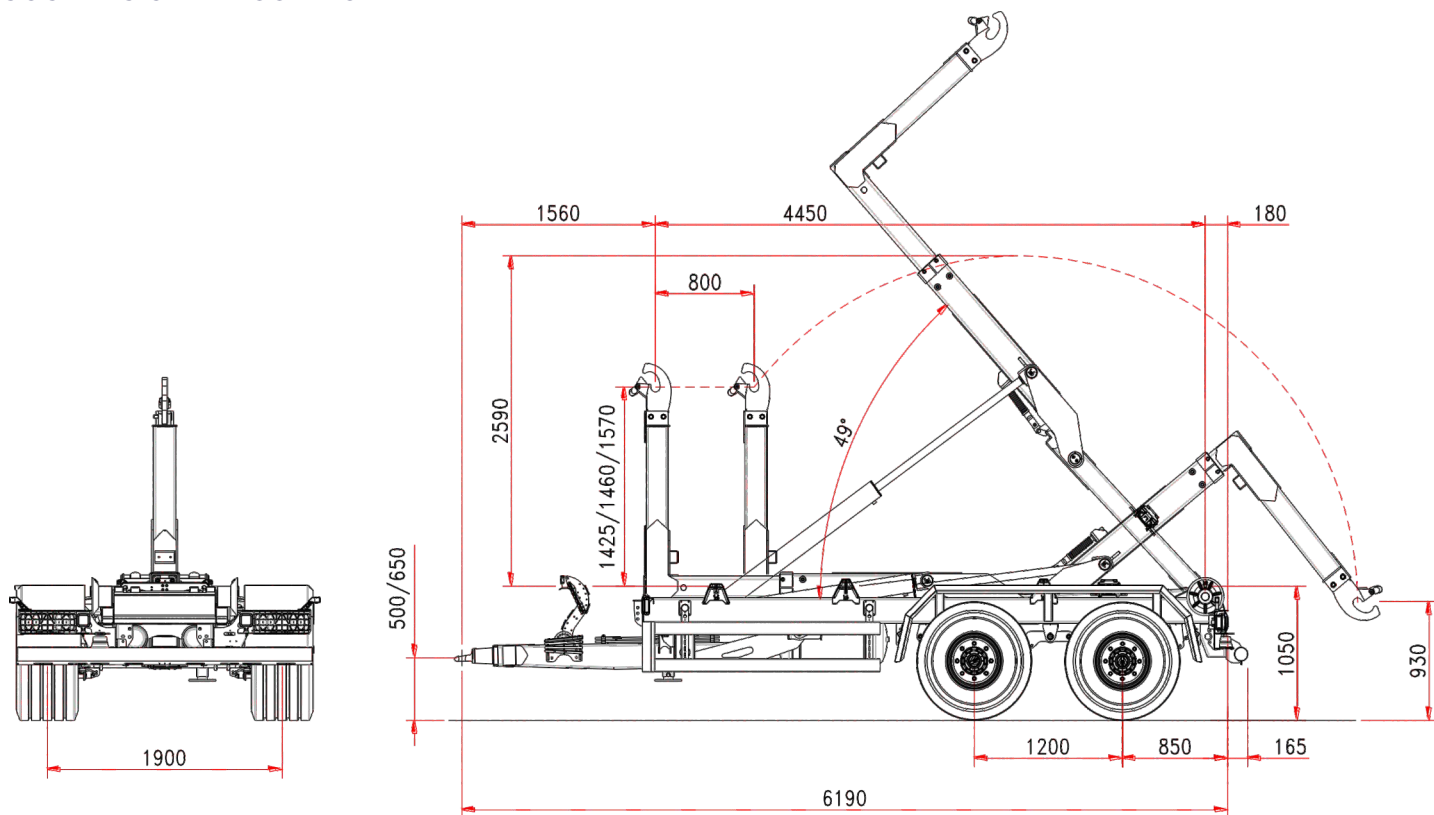


## ITRunner



[www.itrunner.it](http://www.itrunner.it)

**RIMORCHIO 2 ASSI ITR 10.16 T**  
TELESCOPICO  
SOSPENSIONI MECCANICHE



## Caratteristiche Standard

### TELAIO

|                                |               |
|--------------------------------|---------------|
| Sezione longheroni             | 200 x 100 mm  |
| Timone ammortizzato            | silent blocks |
| Sospensione meccanica (tandem) | 16 t          |
| Passo assali                   | 1200 mm       |
| Sezioni assali                 | 2 x 100 mm    |
| Assali                         | fisso+fisso   |
| Carreggiata                    | 1900 mm       |
| Freni a tamburo                | 350 x 90      |
| Frenatura                      | idraulica     |
| Occhione di traino             | girevole      |
| Piedino di appoggio            | idraulico     |
| Sezione ruote                  | 500/50-17     |
| Altezza piano di carico        | 1050 mm       |

### PESO E MISURE

|                             |              |
|-----------------------------|--------------|
| P.T.T. (G.T.W.)             | 16 t         |
| Dimensione Min./Max cassone | 3500/5500 mm |
| Max velocità                | 40 km/h      |
| (*) Tara                    | 3500 kg      |

### BRACCIO TELESCOPICO

|                              |                |
|------------------------------|----------------|
| Corsa                        | 800 mm         |
| Altezza gancio               | 1425/1460/1570 |
| Bloccaggio container esterno | idraulico      |
| Angolo di ribaltamento       | 49°            |
| Max cap. ribaltamento        | 10 t           |
| Max cap. carico              | 10 t           |

### SISTEMA IDRAULICO

|                          |                 |
|--------------------------|-----------------|
| Idraulica al trattore    | 3 elementi d.e. |
| Volume olio allestimento | 30 l            |
| Volume olio operativo:   |                 |
| Ribaltamento             | 6,8 l           |
| Carico/Scarico           | 7,4 l           |

(\*) la tara è riferita all'attrezzatura base del rimorchio senza opzioni ed accessori.



**ITRunner**

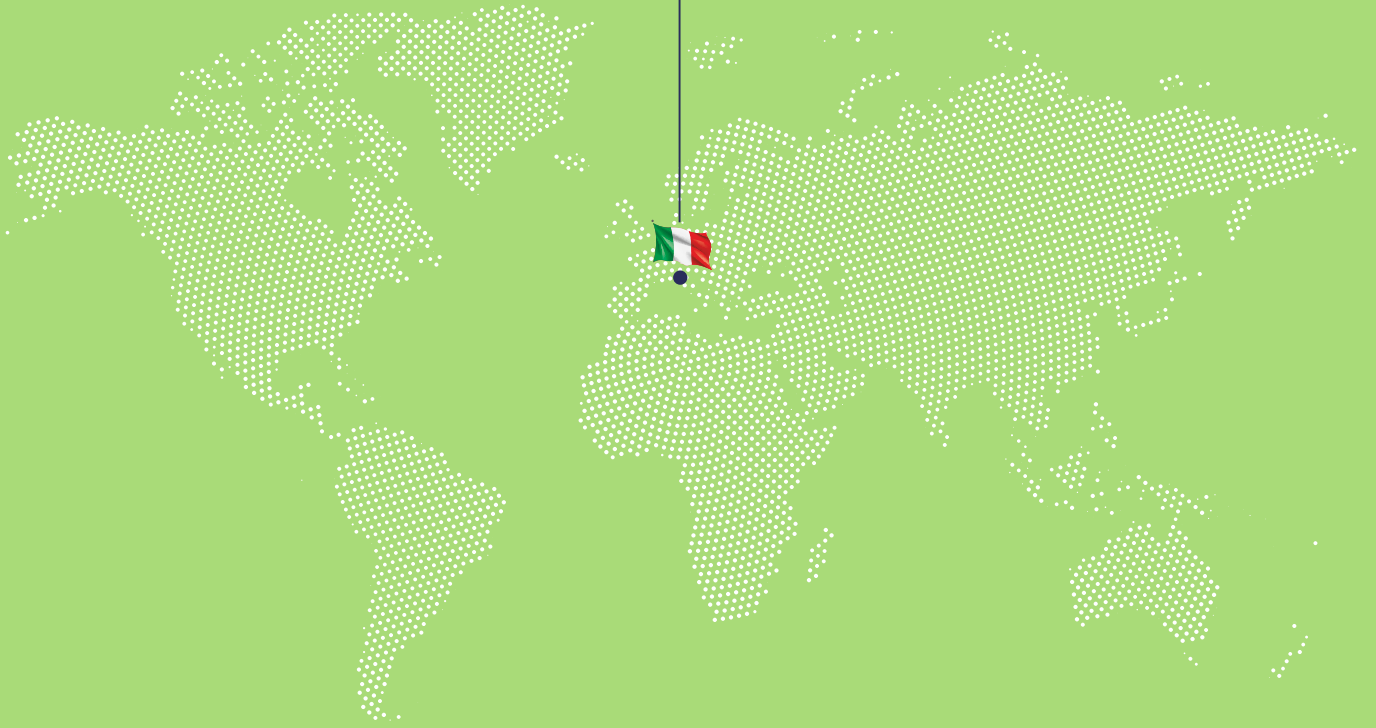
**ITR 10.16T**  
TELESCOPICO







**ITRunner**



# **ITRunner**

Reg. Oltre Rea, 32  
12060 Monchiero (CN) - Italy  
Phone +39 0173 780 002  
Fax +39 0173 780 700  
Email: info@itranner.it

[www.itrunner.it](http://www.itrunner.it)



*lift your life*