



ITR14.21T

TELESCOPICO

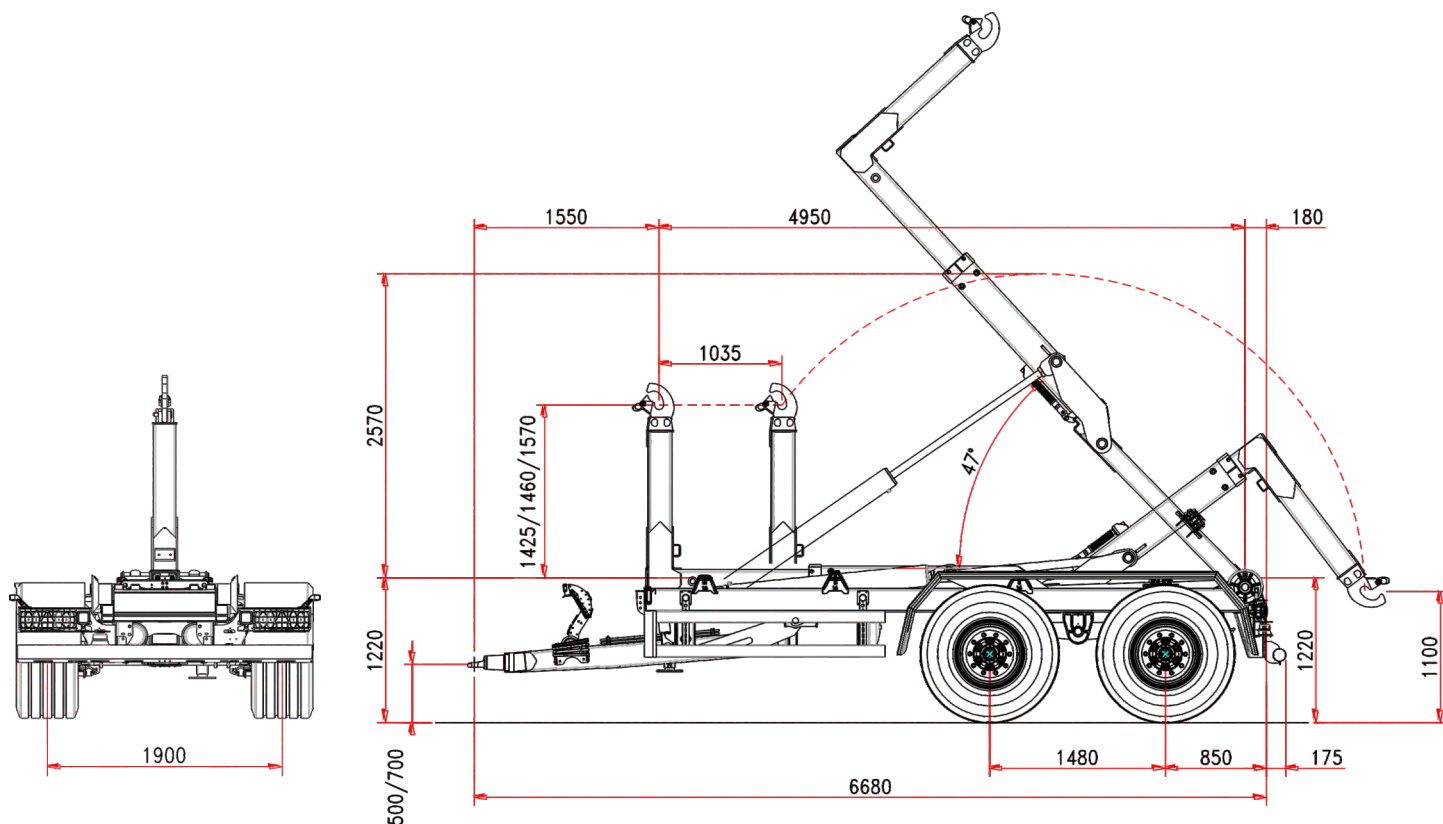


ITRunner



www.itrunner.it

RIMORCHIO 2 ASSI ITR 14.21 T
TELESCOPICO
SOSPENSIONI MECCANICHE



Caratteristiche Standard

TELAIO

Sezione longheroni	200 x 100 mm
Timone ammortizzato	silent blocks
Sospensione meccanica (tandem)	21 t
Passo assali	1480 mm
Sezioni assali	2 x 110 mm
Assali	fixed + fixed
Carreggiata	2000 mm
Freni a tamburo	400 x 80 mm
Frenatura	idraulica
Occhione di traino	girevole
Piedino di appoggio	idraulico
Sezione ruote	500/60 R22,5
Altezza piano di carico	1220 mm

PESO E MISURE

P.T.T. (G.T.W.)	21 t
Dimensione Min./Max cassone	4000/6000 mm
Max velocità	40 km/h
(*) Tara	4680 kg

BRACCIO TELESCOPICO

Corsa	1035 mm
Altezza gancio	1425/1460/1570
Bloccaggio container esterno	idraulico
Angolo di ribaltamento	47°
Max cap. ribaltamento	14 t
Max cap. carico	14 t

SISTEMA IDRAULICO

Idraulica al trattore	3 elementi d.e.
Volume olio allestimento	45 l
Volume olio operativo:	
Ribaltamento	8 l
Carico/Scarico	9,3 l

(*) la tara è riferita all'attrezzatura base del rimorchio senza opzioni ed accessori.

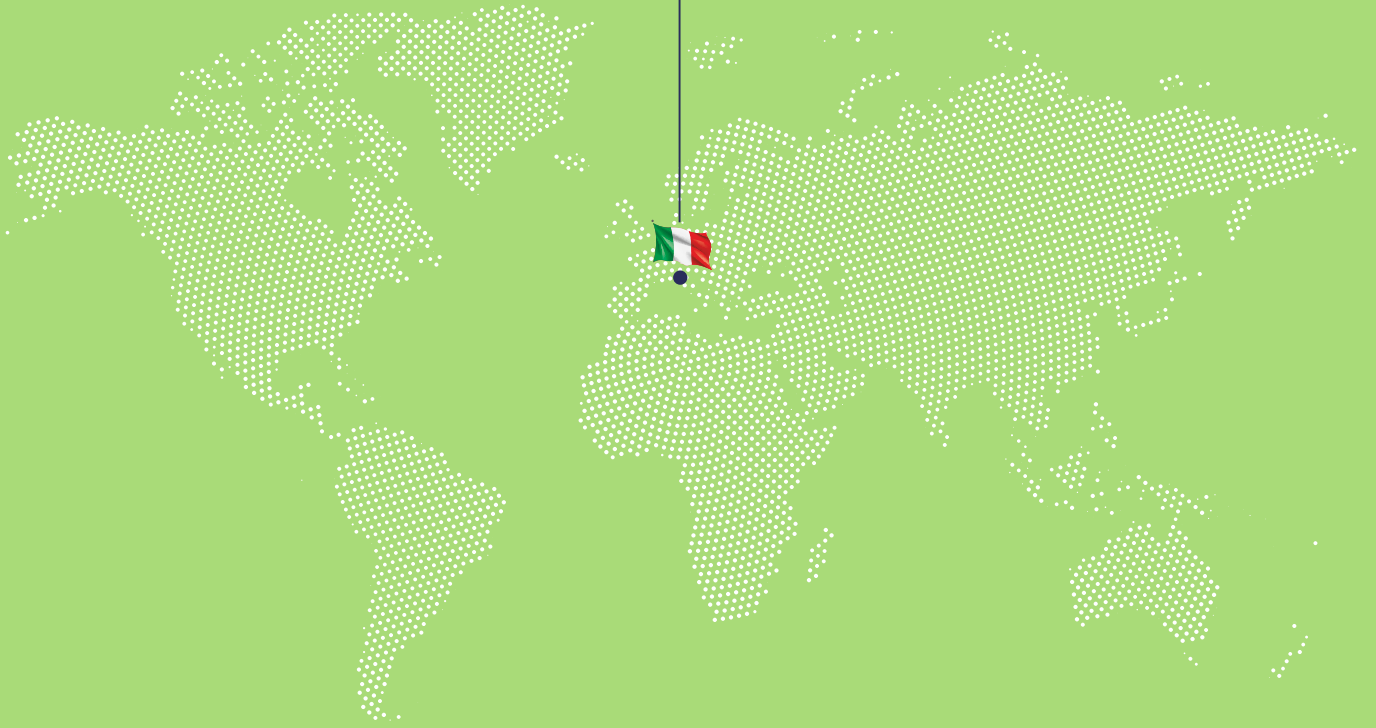
ITRunner

ITR 14.2IT
TELESCOPICO





ITRunner



ITRunner

Reg. Oltre Rea, 32
12060 Monchiero (CN) - Italy
Phone +39 0173 780 002
Fax +39 0173 780 700
Email: info@itranner.it

www.itrunner.it



lift your life