



# ITR18.23T

TELESCOPICO

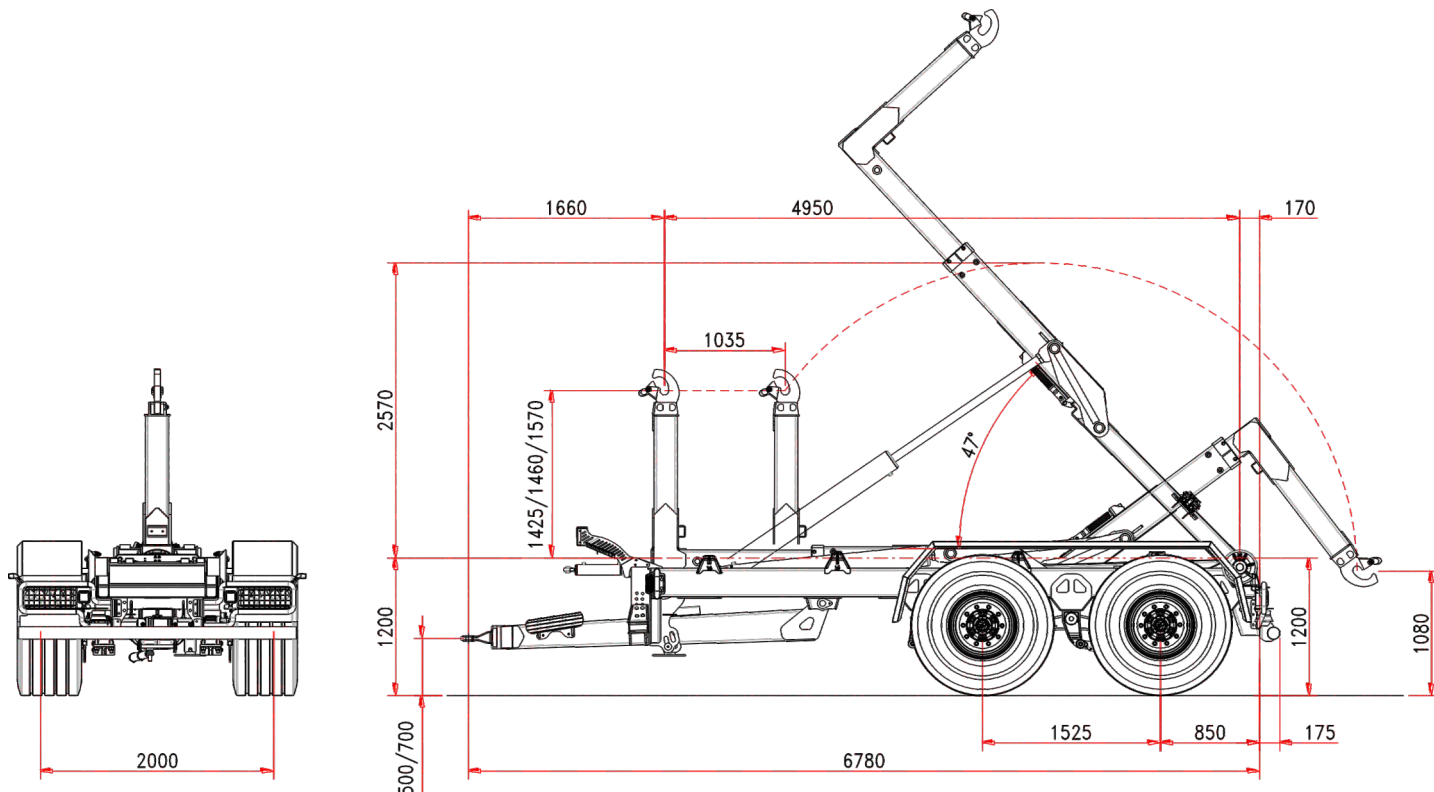


**ITRunner**



[www.itrunner.it](http://www.itrunner.it)

**RIMORCHIO 2 ASSI ITR 18.23 T**  
TELESCOPICO  
SOSPENSIONI MECCANICHE



## Caratteristiche Standard

### TELAIO

Sezione longheroni	250 x 100 mm
Timone ammortizzato	silent blocks
Sospensione meccanica (tandem)	tandem 24 t
Passo assali	1525 mm
Sezioni assali	2 x 110 mm
Assali	fisso+fisso
Carreggiata	2000 mm
Freni a tamburo	406 x 120 mm
Frenatura	idraulica
Occhione di traino	girevole
Piedino di appoggio	idraulico
Sezione ruote	550/60 R22,5
Altezza piano di carico	1200 mm
Stabilizzazione al 3° punto	standard

### PESO E MISURE

P.T.T. (G.T.W.)	23 t
Dimensione Min./Max cassone	4000/6000 mm
Max velocità	40 km/h
(*) Tara	5100 kg

### BRACCIO TELESCOPICO

Corsa	1035 mm
Altezza gancio	1425/1460/1570
Bloccaggio container esterno	idraulico
Angolo di ribaltamento	47°
Cilindro di spunto	standard
Max cap. ribaltamento	18 t
Max cap. carico	18 t

### SISTEMA IDRAULICO

Idraulica al trattore	2 elementi d.e.
Volume olio allestimento	46 l
Volume olio operativo:	
Ribaltamento	11,4 l
Carico/Scarico	12,7 l
3 elettrovalvole con comando Bobeasy base	

(\*) la tara è riferita all'attrezzatura base del rimorchio senza opzioni ed accessori.

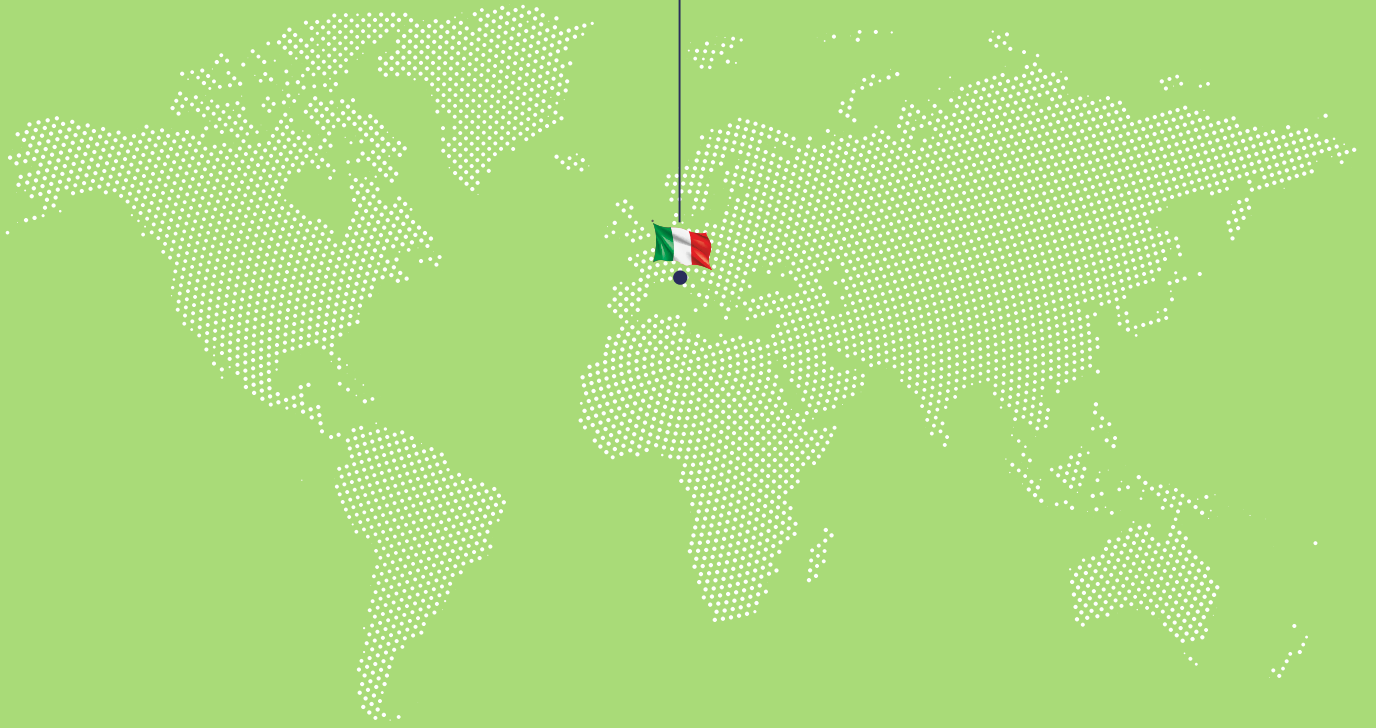
**ITRunner**

**ITR 18.23T**  
TELESCOPICO





**ITRunner**



# **ITRunner**

Reg. Oltre Rea, 32  
12060 Monchiero (CN) - Italy  
Phone +39 0173 780 002  
Fax +39 0173 780 700  
Email: info@itranner.it

[www.itrunner.it](http://www.itrunner.it)



*lift your life*