



**ITR** 22.23  
TELESCOPICO

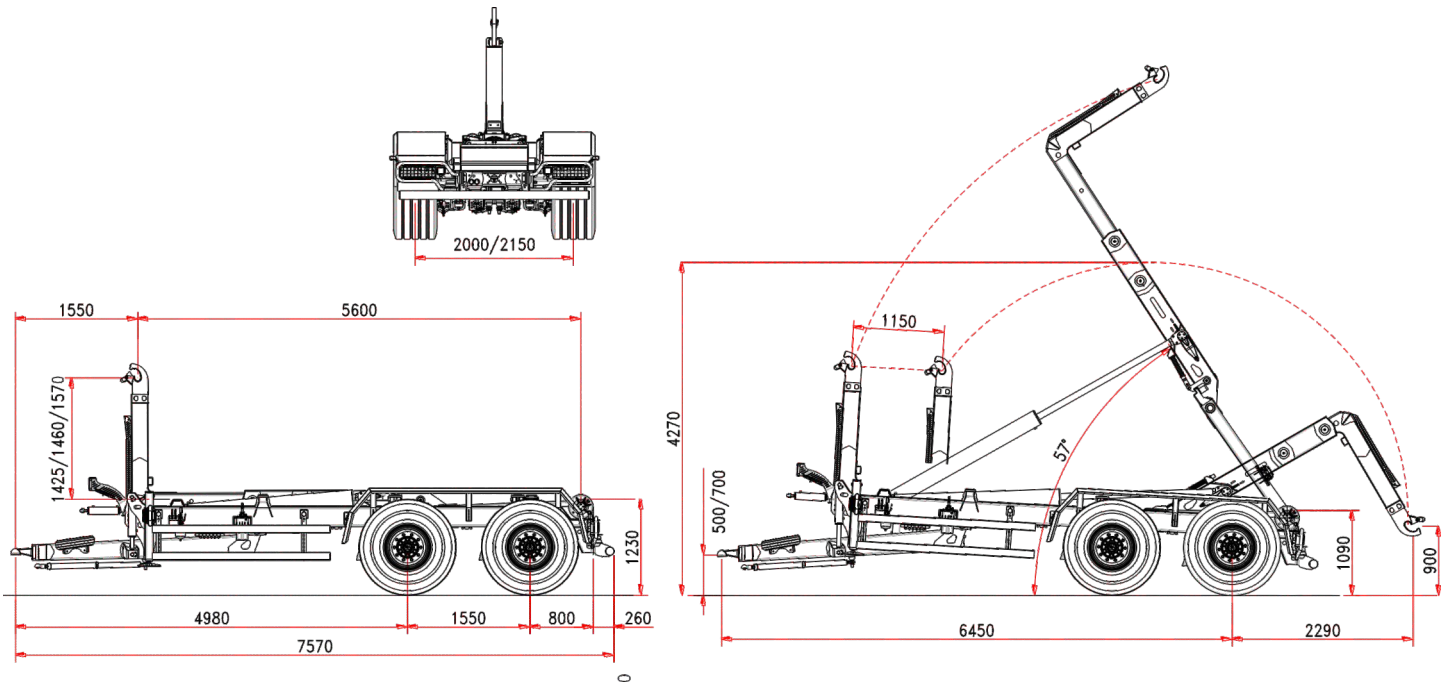


**ITRunner**



[www.itrunner.it](http://www.itrunner.it)

**RIMORCHIO 2 ASSI ITR 22.23**  
TELESCOPICO  
SOSPENSIONI IDRAULICHE



## Caratteristiche Standard

### TELAIO

Sezione longheroni	250 x 100 mm
Timone ammortizzato	idraulico
Sospensione idraulica	24 t
Passo assali	1550 mm
Sezioni assali	2 x 150 mm
Assali	fisso+fisso
Carreggiata	2000 mm
Freni a tamburo	406 x 120 mm
Frenatura	idraulica
Occhione di traino	girevole
Piedino di appoggio	2 x idraulico
Sezione ruote	550/60 R22,5
Altezza piano di carico	1230 mm
Stabilizzazione al 3° punto	standard

### PESO E MISURE

P.T.T. (G.T.W.)	23 t
Dimensione Min./Max cassone	5000/6300 mm
Max velocità	40 km/h
(*) Tara	6100 kg

### BRACCIO TELESCOPICO

Corsa	1150 mm
Altezza gancio	1425/1460/1570
Bloccaggio container esterno	idraulico
Angolo di ribaltamento	57°
Cilindro di spunto	standard
Max cap. ribaltamento	22 t
Max cap. carico	22 t

### SISTEMA IDRAULICO

Idraulica al trattore	4 elementi d.e.
Volume olio allestimento	50 l
Volume olio operativo:	
Ribaltamento	12 l
Carico/Scarico	15 l
3 elettrovalvole con comando Bobeasy base	

(\*) la tara è riferita all'attrezzatura base del rimorchio senza opzioni ed accessori.



**ITRunner**

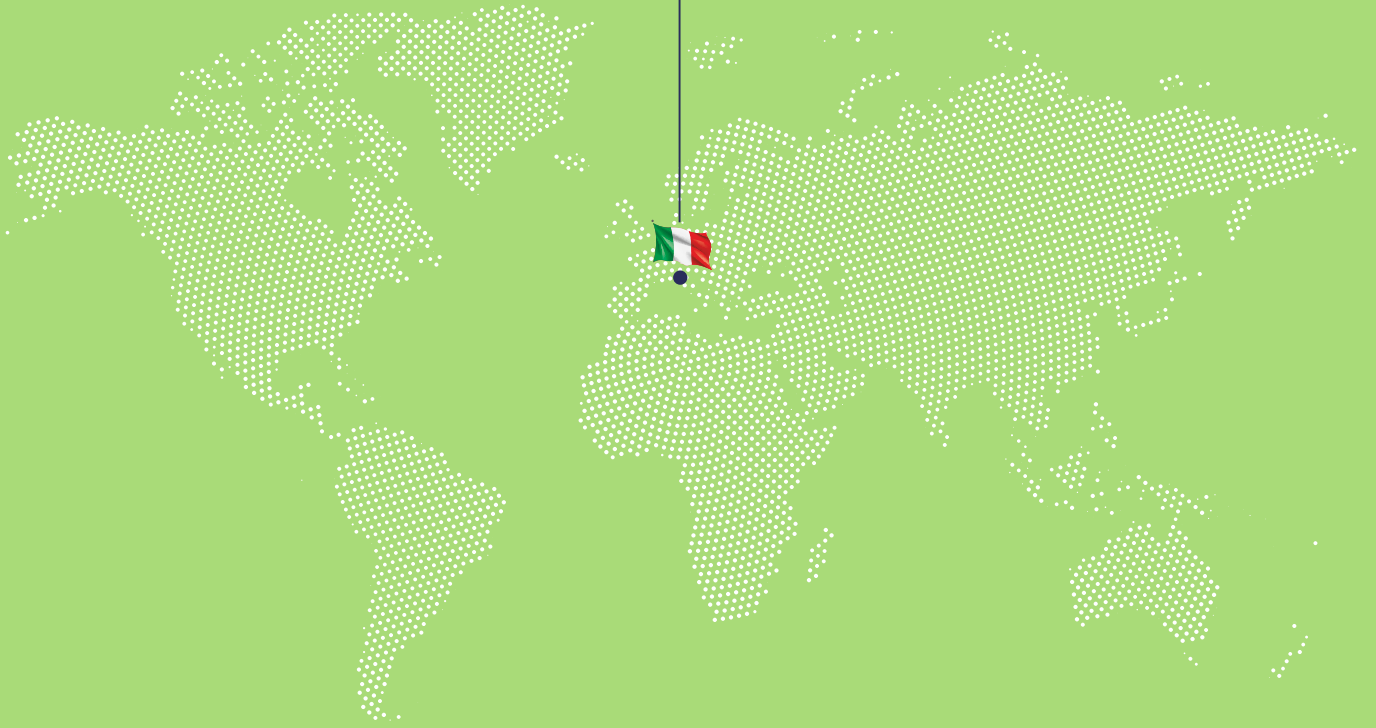
**ITR 22.23**  
TELESCOPICO







**ITRunner**



# **ITRunner**

Reg. Oltre Rea, 32  
12060 Monchiero (CN) - Italy  
Phone +39 0173 780 002  
Fax +39 0173 780 700  
Email: info@itranner.it

[www.itrunner.it](http://www.itrunner.it)



*lift your life*