



ITR22.33X
TELESCOPICO

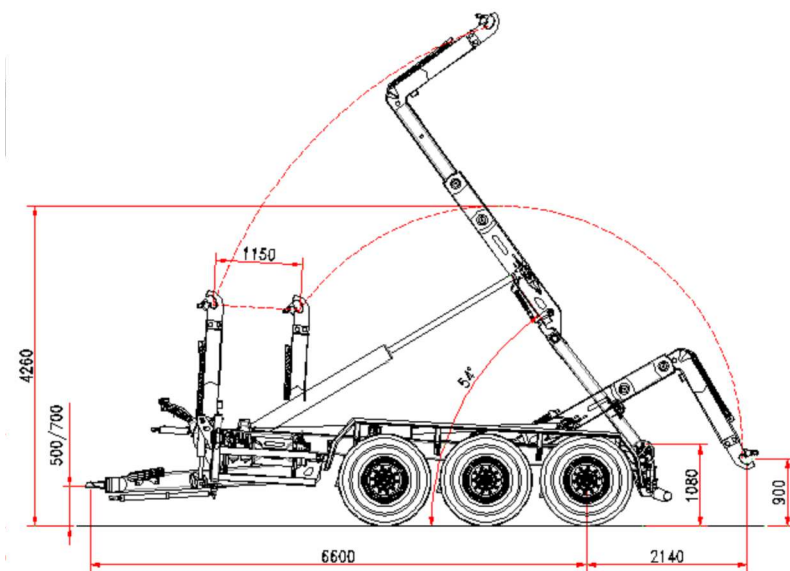
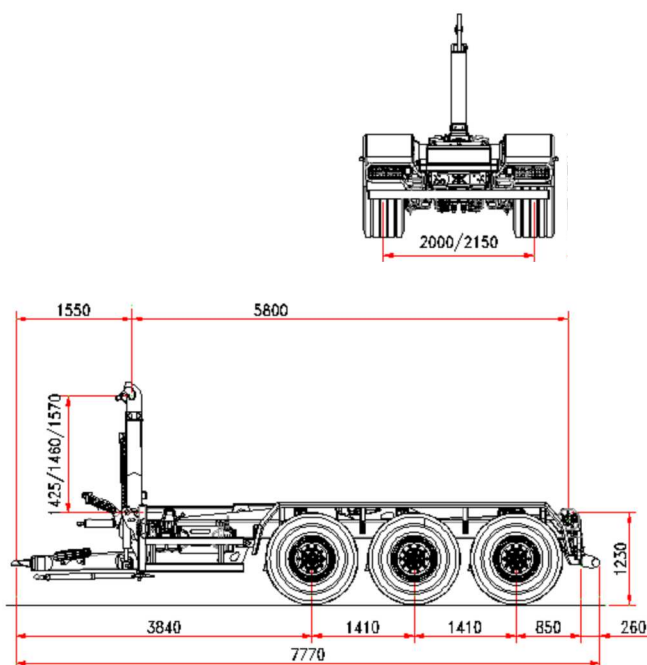


ITRunner



www.itrunner.it

RIMORCHIO 3 ASSI ITR 22.33 X
TELESCOPICO
SOSPENSIONI IDRAULICHE



Caratteristiche Standard

TELAIO

Sezione longheroni	250 x 100 mm
Timone ammortizzato	idraulico
Sospensione idraulica	33 t
Passo assali	1410 mm
Sezioni assali	3 x 150 mm
Assali	fisso+fisso+fisso
Carreggiata	2000 mm
Freni a tamburo	406 x 120 mm
Frenatura	idraulica
Occhione di traino	girevole
Piedino di appoggio	2 x idraulico
Sezione ruote	550/60 R22,5
Altezza piano di carico	1230 mm
Stabilizzazione al 3° punto	standard

PESO E MISURE

P.T.T. (G.T.W.)	33 t
Dimensione Min./Max cassone	5000/6500 mm
Max velocità	40 km/h
(*) Tara	7150 kg

BRACCIO TELESCOPICO

Corsa	1150 mm
Altezza gancio	1425/1460/1570
Bloccaggio container esterno	idraulico
Angolo di ribaltamento	54°
Cilindro di spunto	standard
Max cap. ribaltamento	22 t
Max cap. carico	22 t

SISTEMA IDRAULICO

Idraulica al trattore	4 elementi d.e.
Volume olio allestimento	50 l
Volume olio operativo:	
Ribaltamento	12 l
Carico/Scarico	15 l
3 elettrovalvole con comando Bobeasy base	

(*) la tara è riferita all'attrezzatura base del rimorchio senza opzioni ed accessori.

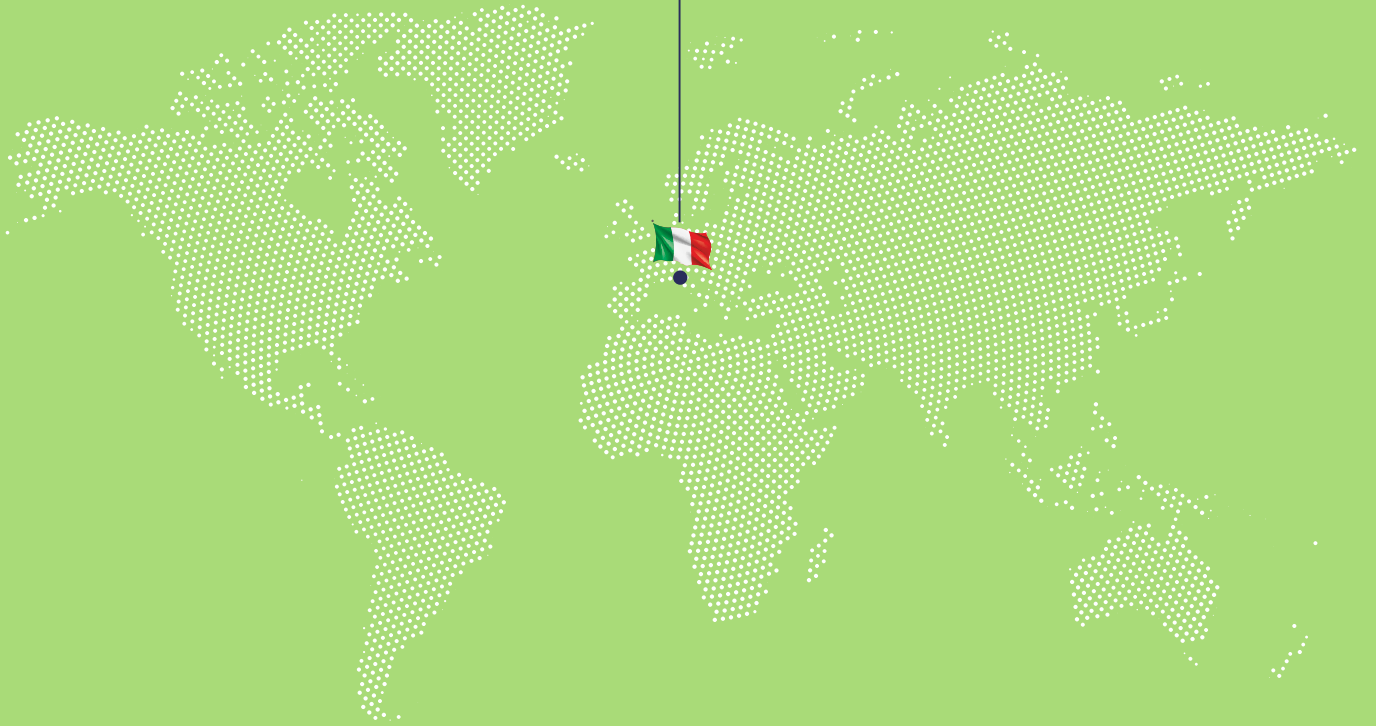
ITRunner

ITR 22.33X
TELESCOPICO





ITRunner



ITRunner

Reg. Oltre Rea, 32
12060 Monchiero (CN) - Italy
Phone +39 0173 780 002
Fax +39 0173 780 700
Email: info@itranner.it

www.itrunner.it



lift your life