



ITR 26.23HD

TELESCOPICO

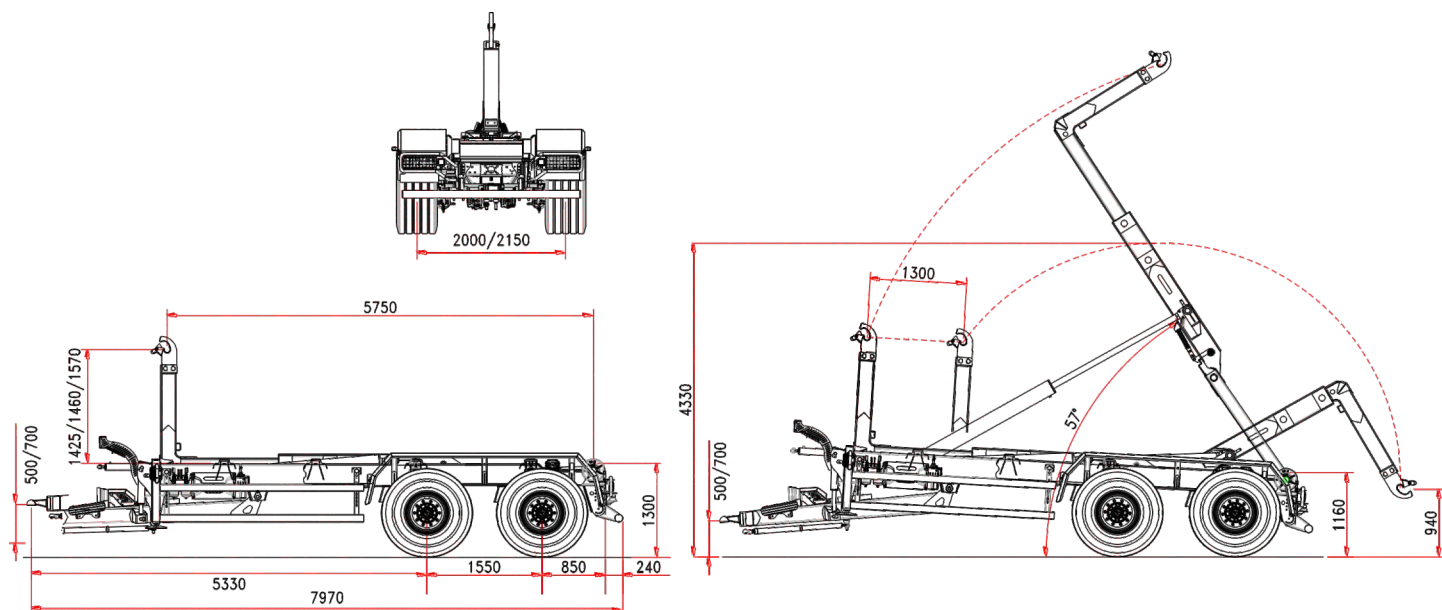


ITRunner



www.itrunner.it

RIMORCHIO 2 ASSI ITR 26.23 HD
TELESCOPICO
SOSPENSIONI IDRAULICHE



Caratteristiche Standard

TELAIO

Sezione longheroni	250 x 100 mm
Timone ammortizzato	idraulico
Sospensione idraulica	24 t
Passo assali	1550 mm
Sezioni assali	2 x 150 mm
Assali	fisso+fisso
Carreggiata	2000 mm
Freni a tamburo	406 x 120 mm
Frenatura	idraulica
Occhione di traino	girevole
Piedino di appoggio	2 x idraulico
Sezione ruote	550/60 R22,5
Altezza piano di carico	1300 mm
Stabilizzazione al 3° punto	standard

PESO E MISURE

P.T.T. (G.T.W.)	23 t
Dimensione Min./Max cassone	5000/6500 mm
Max velocità	40 km/h
(*) Tara	6600 kg

BRACCIO TELESCOPICO

Corsa	1300 mm
Altezza gancio	1425/1460/1570
Bloccaggio container esterno	idraulico
Angolo di ribaltamento	57°
Cilindro di spunto	standard
Max cap. ribaltamento	26 t
Max cap. carico	26 t

SISTEMA IDRAULICO

Idraulica al trattore	3 elementi d.e.
Impianto idraulico rimorchio:	
Pompa a cardano	108 l/1000 rpm
Serbatoio olio	160 l
Controllo del flusso elettroidraulico con leve manuali a terra e radiocomando Bobeasy	

(*) la tara è riferita all'attrezzatura base del rimorchio senza opzioni ed accessori.

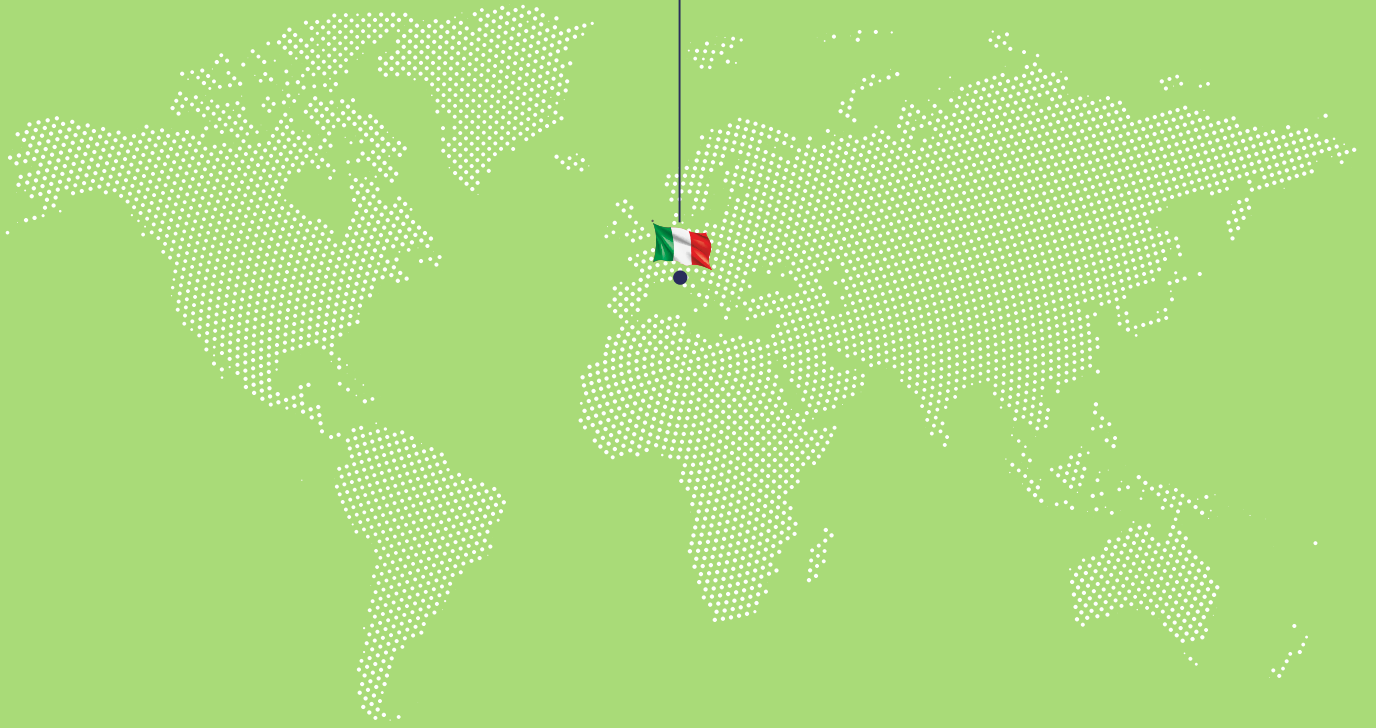
ITRunner

ITR 26.23HD
TELESCOPICO





ITRunner



ITRunner

Reg. Oltre Rea, 32
12060 Monchiero (CN) - Italy
Phone +39 0173 780 002
Fax +39 0173 780 700
Email: info@itranner.it

www.itrunner.it



lift your life