



# ITR 26.33HD

TELESCOPICO

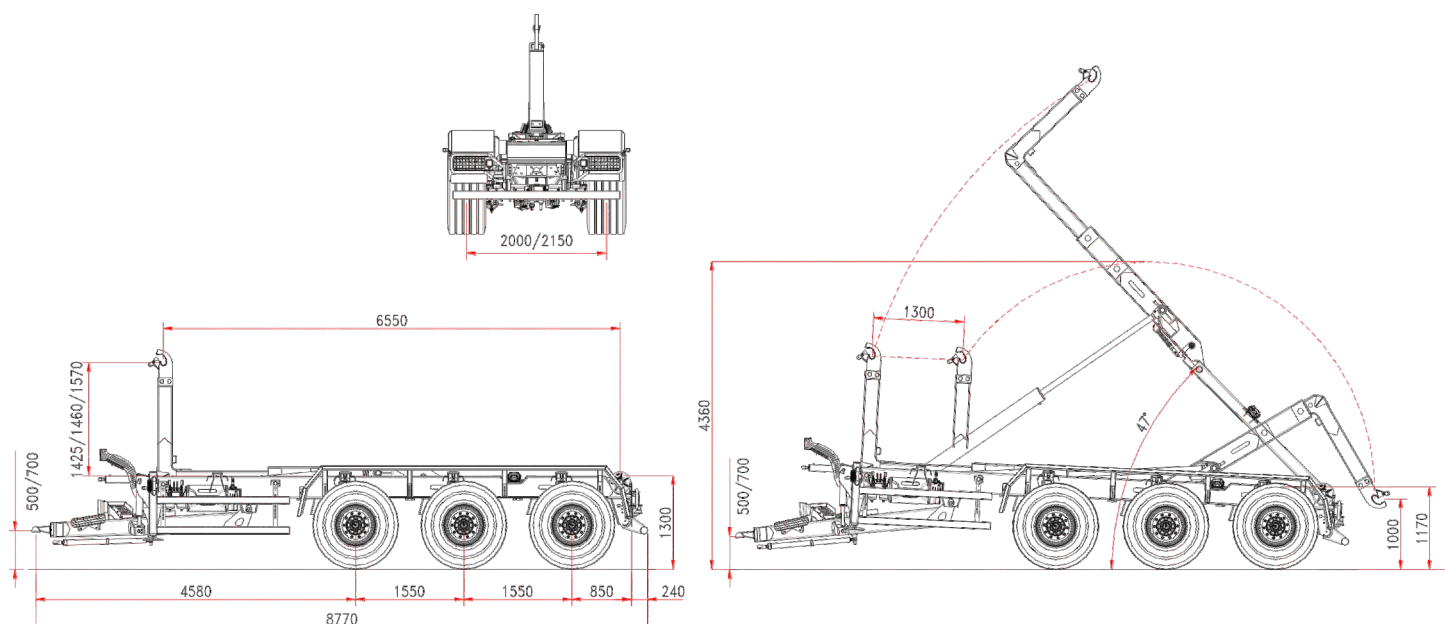


## ITRunner



[www.itrunner.it](http://www.itrunner.it)

**RIMORCHIO 3 ASSI ITR 26.33 HD**  
TELESCOPICO  
SOSPENSIONI IDRAULICHE



## Caratteristiche Standard

### TELAIO

Sezione longheroni	250 x 100 mm
Timone ammortizzato	idraulico
Sospensione idraulica	33 t
Passo assali	1550 mm
Sezioni assali	3 x 150 mm
Assali	fisso+fisso+fisso
Carreggiata	2000 mm
Freni a tamburo	406 x 120 mm
Frenatura	idraulica
Occhione di traino	girevole
Piedino di appoggio	2 x idraulico
Sezione ruote	550/60 R22,5
Altezza piano di carico	1300 mm
Stabilizzazione al 3° punto	standard

### PESO E MISURE

P.T.T. (G.T.W.)	33 t
Dimensione Min./Max cassone	5500/7500 mm
Max velocità	40 km/h
(*) Tara	7750 kg

### BRACCIO TELESCOPICO

Corsa	1300 mm
Altezza gancio	1425/1460/1570
Bloccaggio container esterno	idraulico
Angolo di ribaltamento	47°
Cilindro di spunto	standard
Max cap. ribaltamento	26 t
Max cap. carico	26 t

### SISTEMA IDRAULICO

Idraulica al trattore	3 elementi d.e.
Impianto idraulico rimorchio:	
Pompa a cardano	108 l/1000 rpm
Serbatoio olio	160 l
Controllo del flusso elettroidraulico con leve manuali a terra e radiocomando Bobeasy	

(\*) la tara è riferita all'attrezzatura base del rimorchio senza opzioni ed accessori.

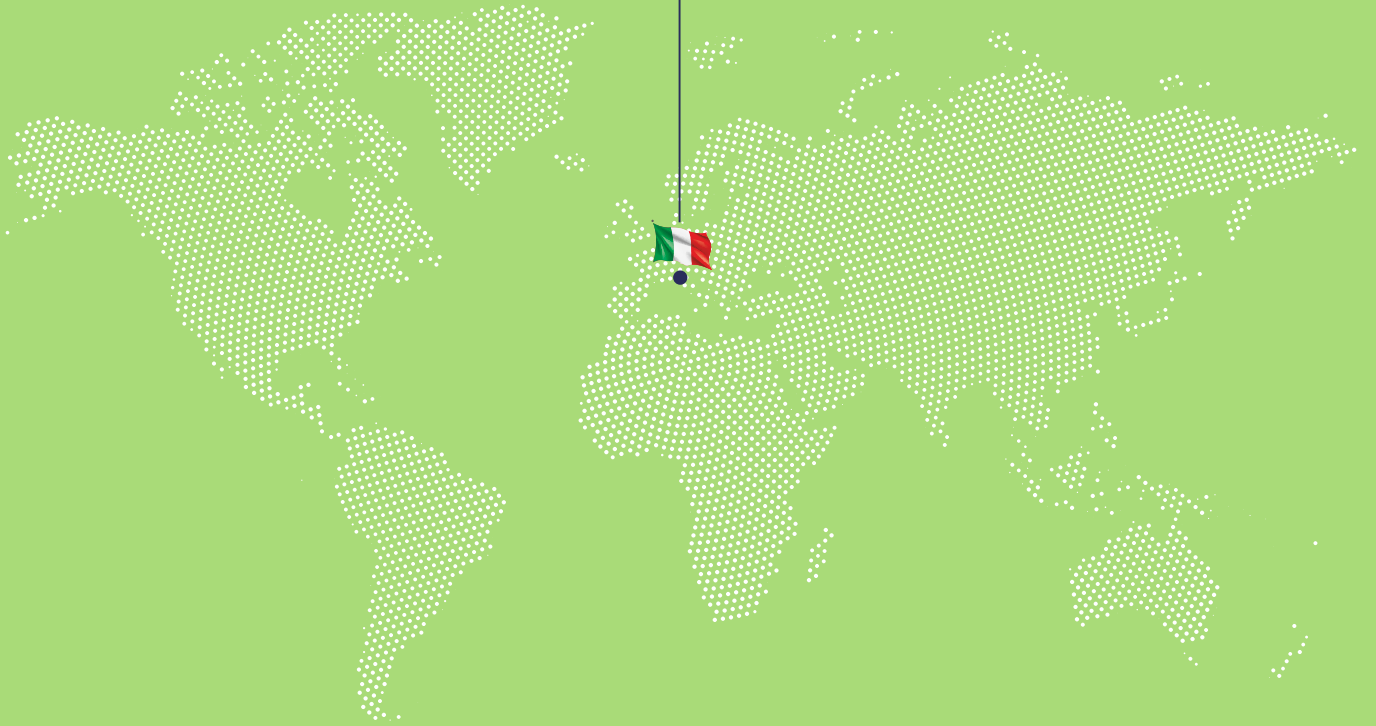
**ITRunner**

**ITR 26.33HD**  
TELESCOPICO





**ITRunner**



# **ITRunner**

Reg. Oltre Rea, 32  
12060 Monchiero (CN) - Italy  
Phone +39 0173 780 002  
Fax +39 0173 780 700  
Email: info@itranner.it

[www.itrunner.it](http://www.itrunner.it)



*lift your life*