



# ITRK 22.33X7

TELESCOPICO ARTICOLATO

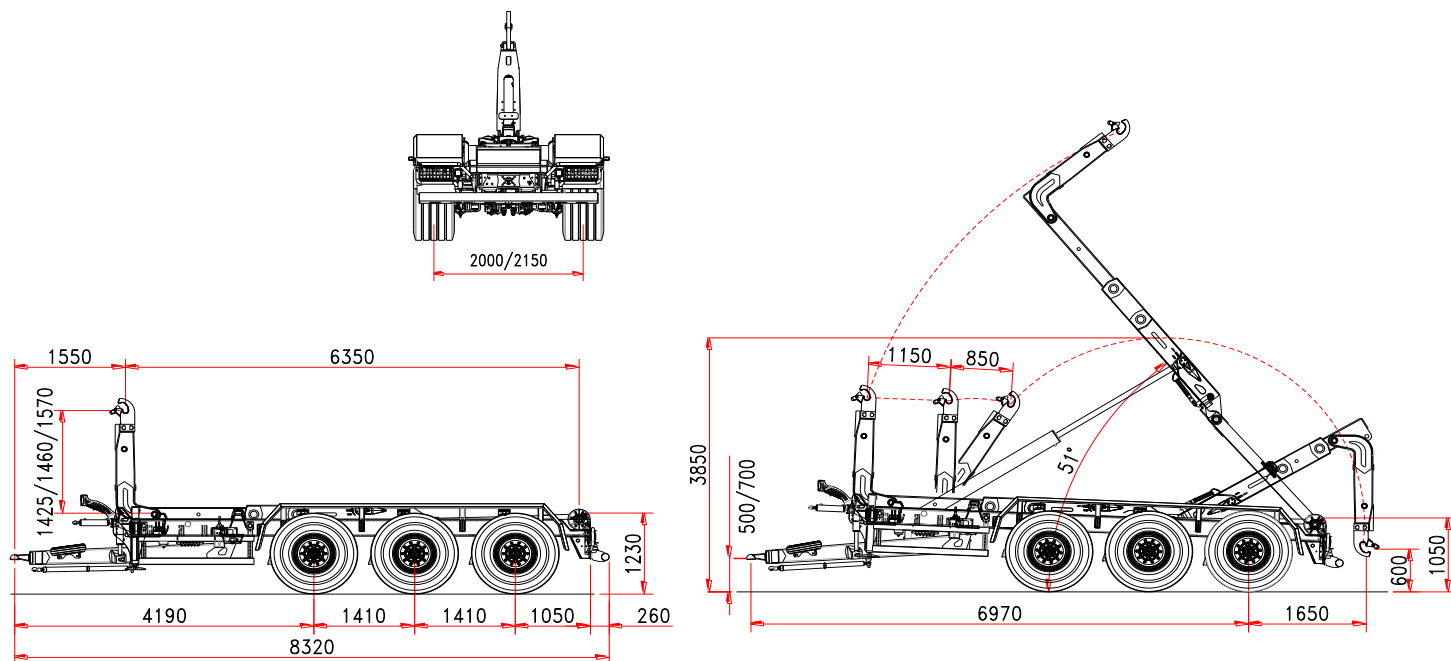


**ITRunner**



[www.itrunner.it](http://www.itrunner.it)

## RIMORQUE3 ESSIEUX ITRK 22.33 X7 TELESCOPIQUE ET ARTICULE SUSPENSIONS HYDRAULIQUES



## Caractéristiques Standard

### CHASSIS

|  |                |
|--|----------------|
| Section structure                            | 250 x 100 mm   |
| Timon amorti                                 | hydraulique    |
| Suspension hydraulique                       | 33 t           |
| Empattement essieux                          | 1410 mm        |
| Section essieux                              | 3 x 150 mm     |
| Essieux                                      | fixe+fixe+fixe |
| Chaussée                                     | 2000 mm        |
| Freins tambour                               | 406 x 120 mm   |
| Système de freinage                          | hydraulique    |
| Œil timon                                    | tournant       |
| Pied d'appui                                 | 2xhydraulique  |
| Pneus  | 550/60-22,5    |
| Hauteur châssis                              | 1230 mm        |
| Stabilisateur frontal 3 <sup>ème</sup> point | standard       |

### POIDS ET DIMENSIONS

|                       |              |
|-----------------------|--------------|
| Poids totale remorque | 33 t         |
| Longueur conteneur    | 5000/7200 mm |
| Max vitesse           | 40 km/h      |
| Tare (*)              | 7400 kg      |

### BRAS TELESCOPIQUE ET ARTICULE

|                          |                |
|--------------------------|----------------|
| Course                   | 1150 + 850 mm  |
| Hauteur crochet          | 1425/1460/1570 |
| Verrouillage conteneur   | hydraulique    |
| Angle de bennage         | 51°            |
| Vérin départ basculement | standard       |
| Capacité de bennage      | 22 t           |
| Capacité de charge       | 22 t           |

### SYSTÈME HYDRAULIQUE

|  |                  |
|--|------------------|
| Hydraulique tracteur                                 | 3 contrôles d.e. |
| Volume huile total                                   | 50 l             |
| Volume huile opératif vérins:                        |                  |
| Bennage  | 19 l             |
| Charge/décharge                                      | 18 l             |
| 4 sections electrovannes avec control BOBEASY radio. |                  |

(\*) la tare de la remorque est référée à l'équipement base sans options et accessoires.



**ITRunner**

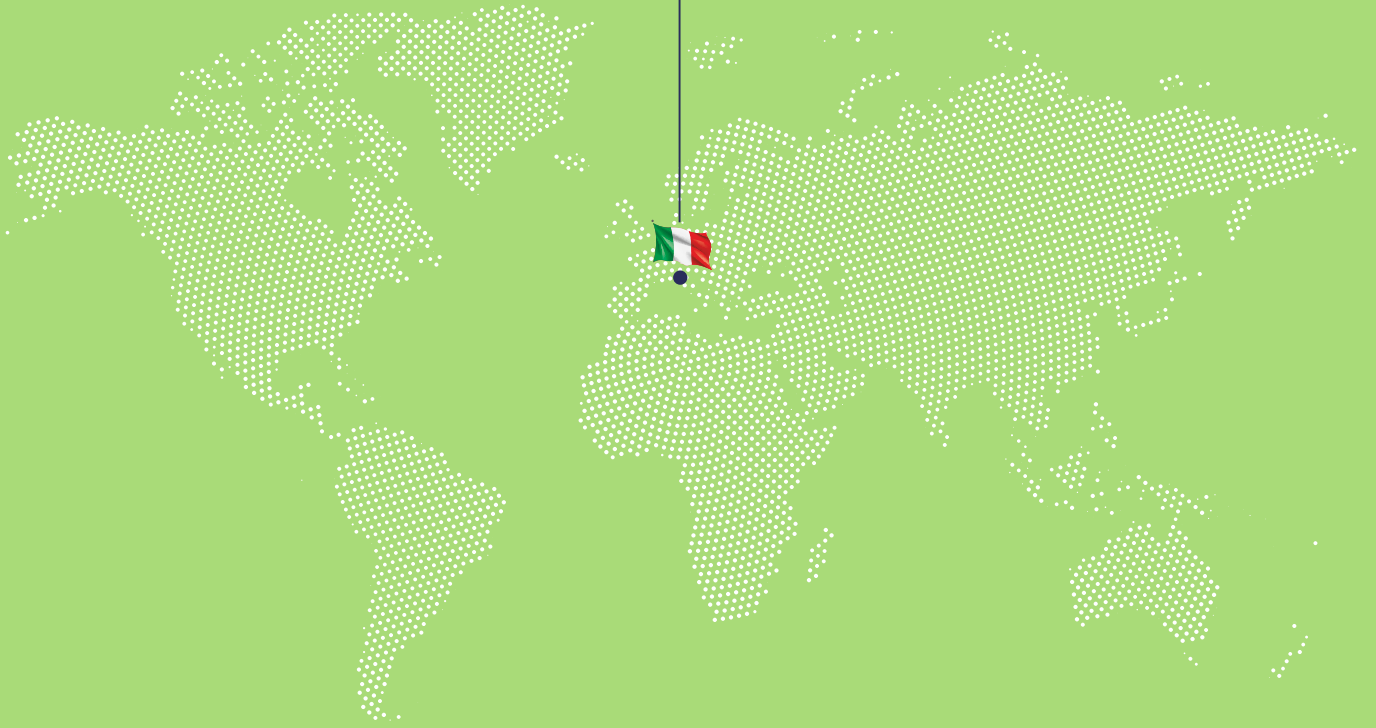
**ITRK22.33X7**  
TELESCOPICO ARTICOLATO







**ITRunner**



# **ITRunner**

Reg. Oltre Rea, 32  
12060 Monchiero (CN) - Italy  
Phone +39 0173 780 002  
Fax +39 0173 780 004  
Email: info@itranner.it

[www.itrunner.it](http://www.itrunner.it)



*lift your life*