



# ITRK 33.34HD

TELESCOPICO ARTICOLATO

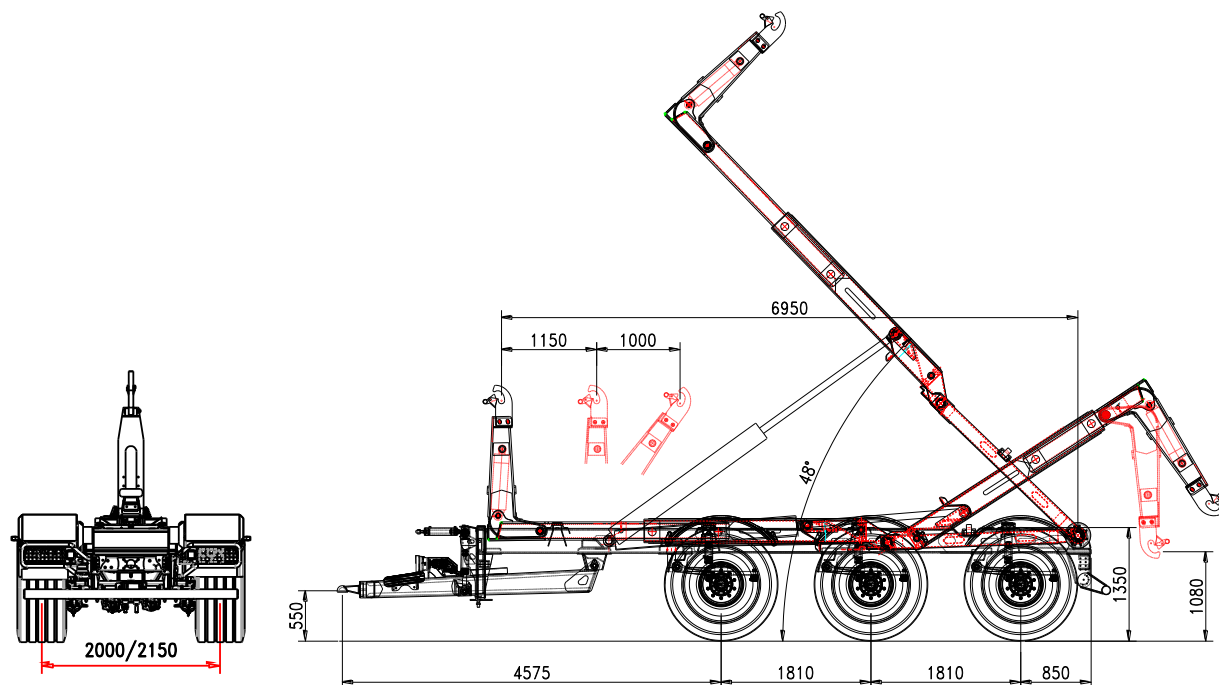


**ITRunner**



[www.itrunner.it](http://www.itrunner.it)

**RIMORCHIO 3 ASSI ITRK 30.34 HD**  
TELESCOPICO E ARTICOLATO  
SOSPENSIONI IDRAULICHE



## Caratteristiche Standard

### TELAIO

Sezione longheroni	300 x 100 mm
Timone ammortizzato	idraulico
Sospensione idraulica	36 t
Passo assali	1810 mm
Sezioni assali	3 x 150 mm
Assali	fisso+fisso+fisso
Carreggiata	2000 mm
Freni a tamburo	406 x 120 mm
Frenatura	idraulica
Occhione di traino	girevole
Piedino di appoggio	2xidraulico
Sezione ruote	550/60 R22,5
Altezza piano di carico	1350 mm
Stabilizzazione al 3° punto	standard

### PESO E MISURE

P.T.T. (G.T.W.)	33/34 t
Dimensione Min./Max cassone	5500/8200 mm
Max velocità	40 km/h
(*) Tara	8600 kg

### BRACCIO TELESCOPICO ED ARTICOLATO

Corsa	1150 + 1000 mm
Altezza gancio	1425/1460/1570
Bloccaggio container esterno	idraulico revers.
Angolo di ribaltamento	48°
Cilindro di spunto	standard
Max cap. ribaltamento	30 t
Max cap. ribaltamento	30 t

### SISTEMA IDRAULICO

Idraulica al trattore	3 elementi d.e.
Cardano + pompa a pistoncini	108 l/1000 rpm
Serbatoio olio	160 l
Controllo elettro-idraulico con leve manuali a terra e radiocomando Bobeasy	

(\*) la tara è riferita all'attrezzatura base del rimorchio senza opzioni ed accessori.



**ITRunner**

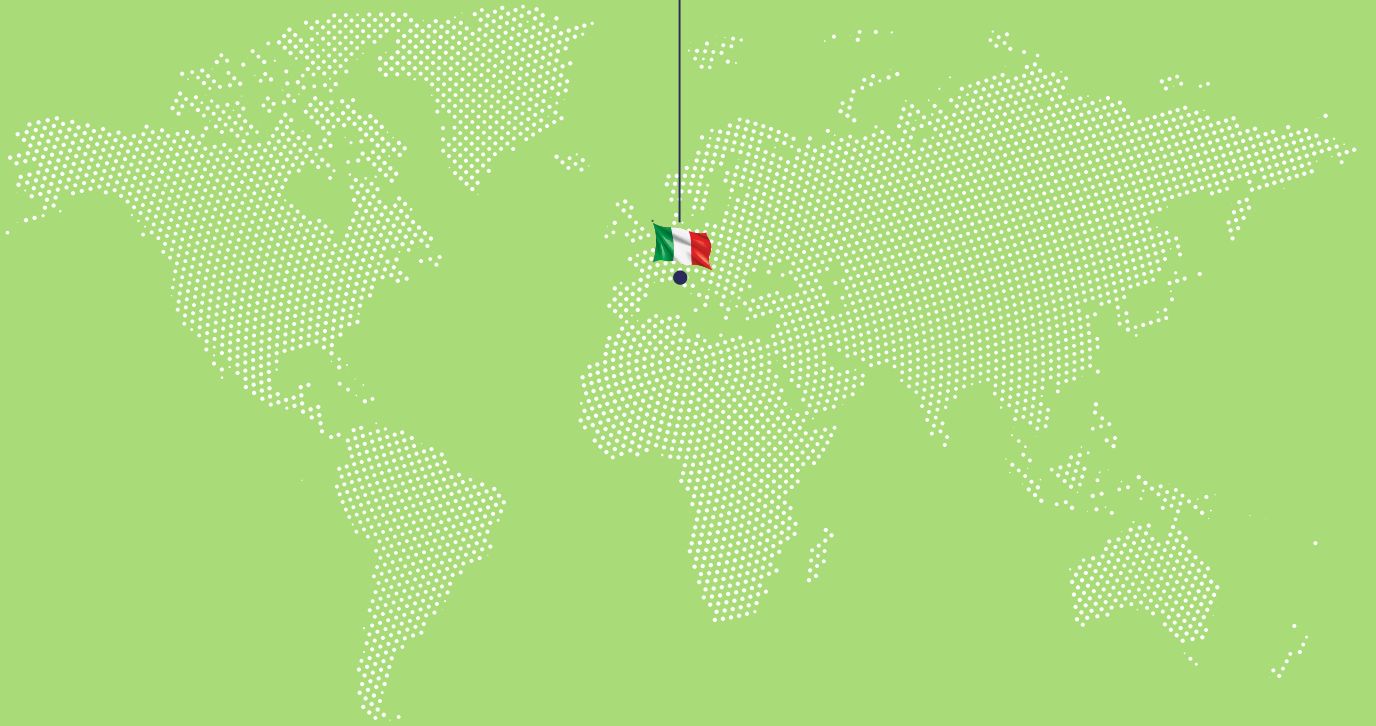
**ITRK 33.34HD**  
TELESCOPICO ARTICOLATO







**ITRunner**



# **ITRunner**

Reg. Oltre Rea, 32  
12060 Monchiero (CN) - Italy  
Phone +39 0173 780 002  
Fax +39 0173 780 700  
Email: info@itranner.it

**www.itrunner.it**



*lift your life*