



ITR 10.16

KNICKARM



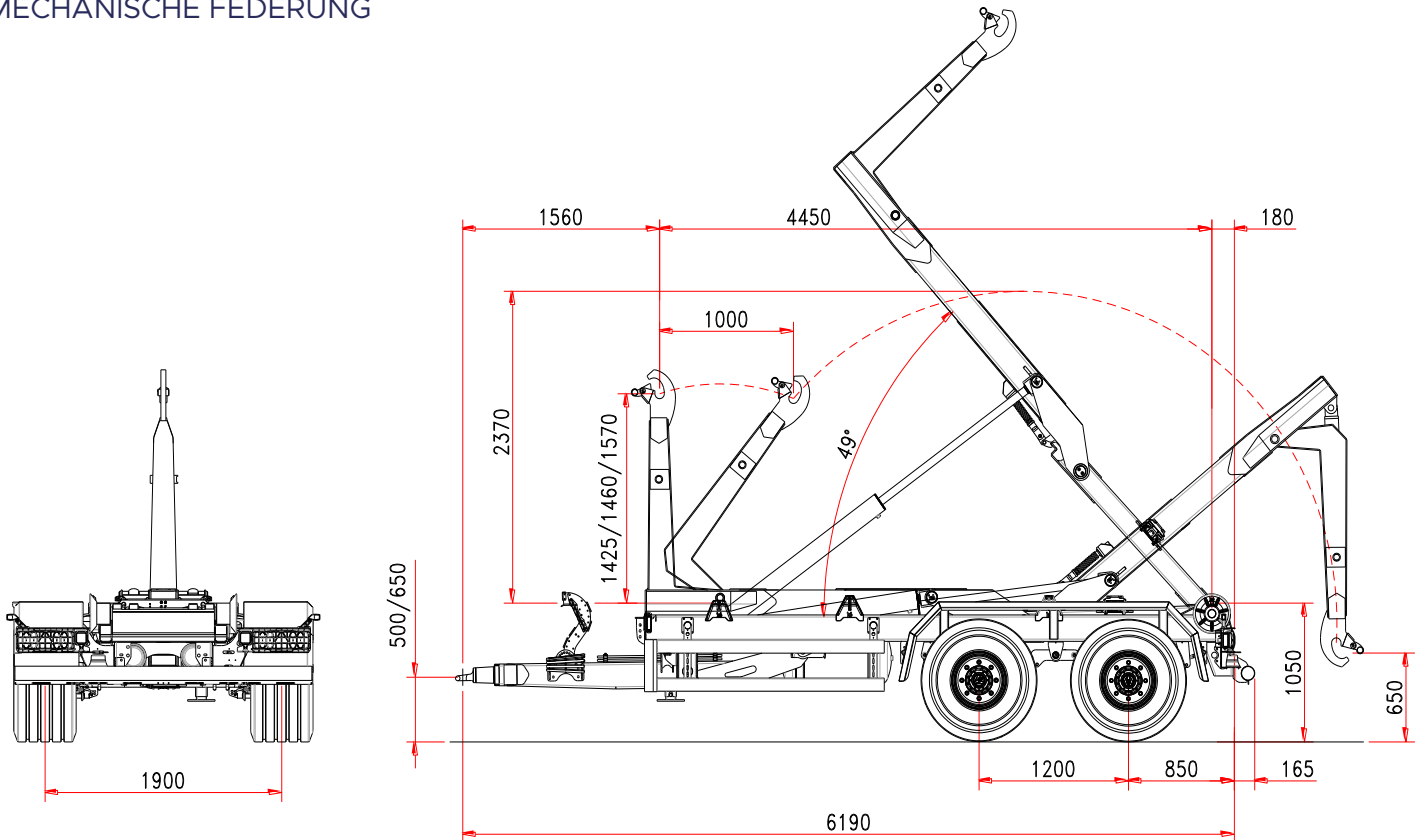
ITRunner



www.itrunner.it

HAKENLIFTANHÄNGER ITR 10.16

KNICKARM
MECHANISCHE FEDERUNG



Standard-Merkmale

FAHRGESTELL

Rahmenquerschnitt	200 x 100 mm
Deichselfederung	silent blocks
Tragfähigkeit (tandem)	16 t
Achsenabstand	1200 mm
Achsenquerschnitt	2 x 100 mm
Achsen	fest+fest
Wagenspur	1.900 mm
Bremstrommel	300 x 90 mm
Bremssystem	hydraulisch
Zugöse	drehbar
Stützfuß	mechanisch
Bereifung	500/50-17
Ladehöhe	1030 mm

MASSE UND GEWICHT

Gesamtgewicht	16 t
Containerlänge min./max	3500/5500 mm
Zul.Höchstgeschwindigkeit	40 km/h
(*) Leergewicht	3500 kg

KNICKARM

Bewegung	1000 mm
Hakenhöhe	1425/1460/1570
Innere/äußere	
Containerverriegelung	hydraulisch
Kippwinkel	49°
kippkapazität	10 t
Hebekapazität	10 t

HIDRAULIKANLAGE

Hydraulik am Traktor	3 doppelwirkende
	Steuerelemente
Ölbedarf (Hakenlift gefüllt)	30 l
Ölbedarf in den Zylindern:	
Kippen	6,8 l
Laden/Absetzen	7,4 l

(*) Leergewicht ohne Zusatzausstattungen und Sonderausrüstungen

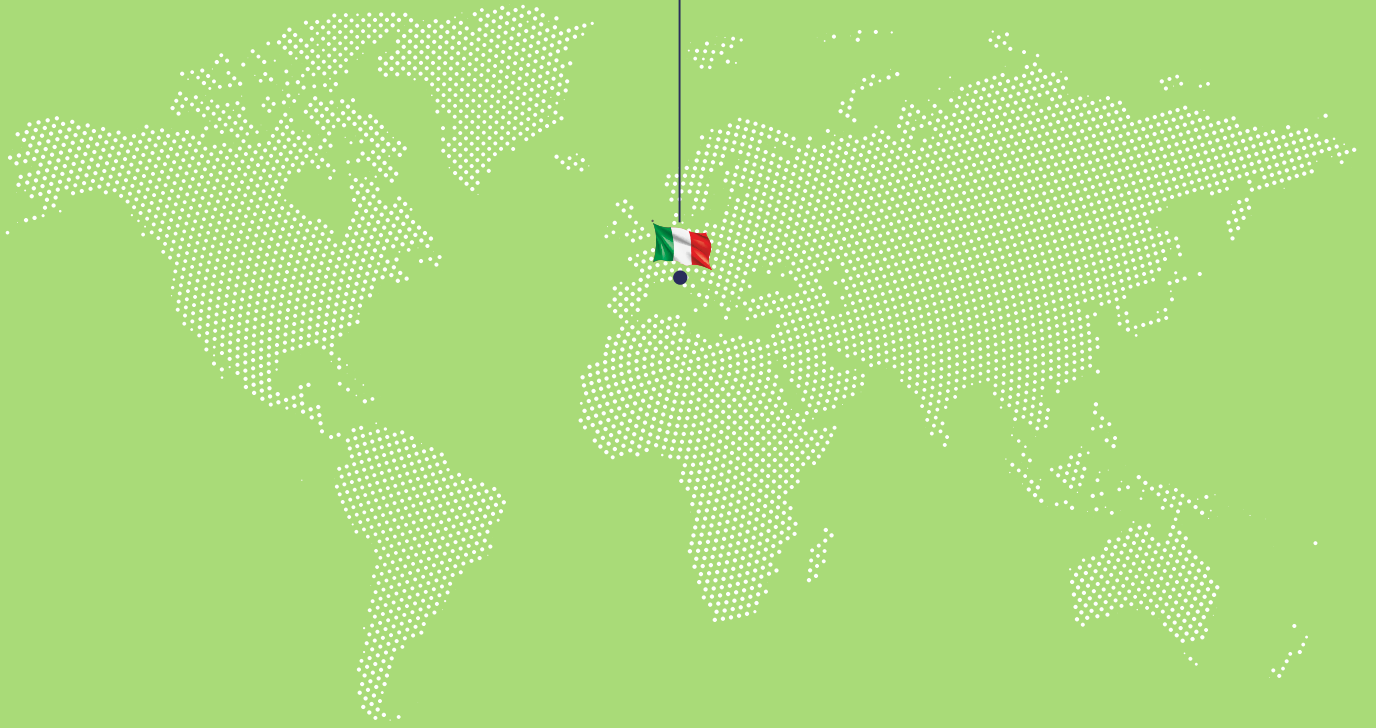
ITRunner

ITR 10.16
KNICKARM





ITRunner



ITRunner

Reg. Oltre Rea, 32
12060 Monchiero (CN) - Italy
Phone +39 0173 780 002
Fax +39 0173 780 700
Email: info@itranner.it

www.itrunner.it



lift your life