



# ITR18.23TH

TELESKOPARM

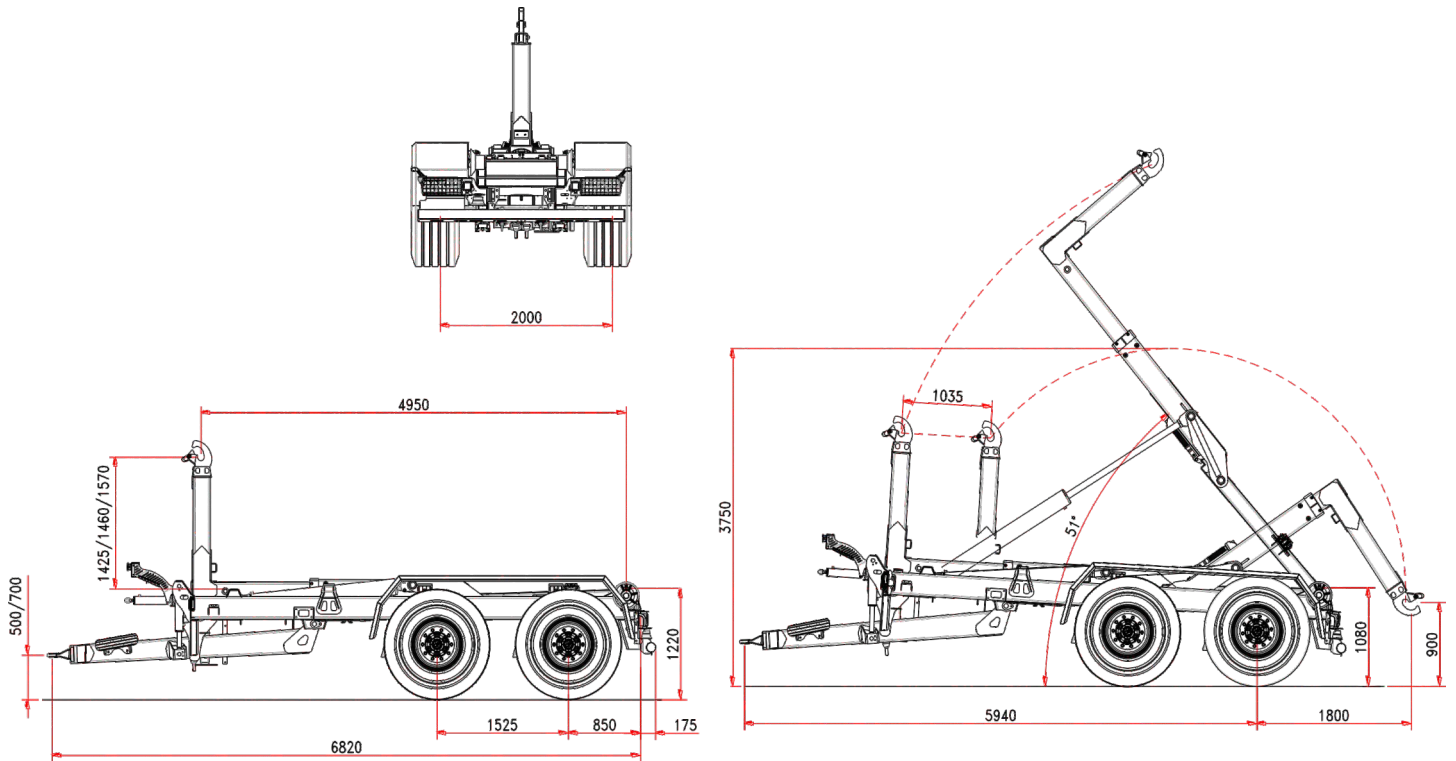


**ITRunner**



[www.itrunner.it](http://www.itrunner.it)

**HAKENLIFTANHÄNGER ITR 18.23 TH**  
TELESKOP KNICKARM  
HYDRAULISCHE FEDERUNG



## Standard-Merkmale

### FAHRGESTELL

Rahmenquerschnitt	250 x 100 mm
Stoßgedämpfte Deichsel	hydraulisch
Techn.zul. Ges.gewicht	24 t
Achsenabstand	1525 mm
Achsenquerschnitt	2 x 130 mm
Achsen	fest+fest
Wagenspur	2000 mm
Bremstrommel	406 x 120 mm
Bremssystem	hydraulisch
Zugöse	drehbar
Stützfuß	hydraulisch
Bereifung	550/60-22,5
Ladehöhe	1220 mm
Stützzyylinder am 3.Punkt	standard

### MASSE UND GEWICHT

Gesamtgewicht	23 t
Containerlänge min./max	4000/6000 mm
Zul.Höchstgeschwindigkeit	40 km/h
(*) Leergewicht	5200 kg

### TELESKOPARM

Bewegung	1035 mm
Hakenhöhe	1425/1460/1570
Innere/äußere	
Containerverriegelung	hydraulisch
Kippwinkel	51°
Hilfszylinder	standard
kippkapazität	18 t
Hebekapazität	18 t

### HIDRAULIKANLAGE

Hydraulik am Traktor	4 doppelwirkende
	Steuerelemente
Ölbedarf (Hakenlift gefüllt)	47 l
Ölbedarf in den Zylindern:	
Kippen	11,4 l
Laden/Absetzen	12,7 l
3 Magnetventile mit Bobeasy-Basis	

(\*) Leergewicht ohne Zusatzausstattungen und Sonderausrüstungen

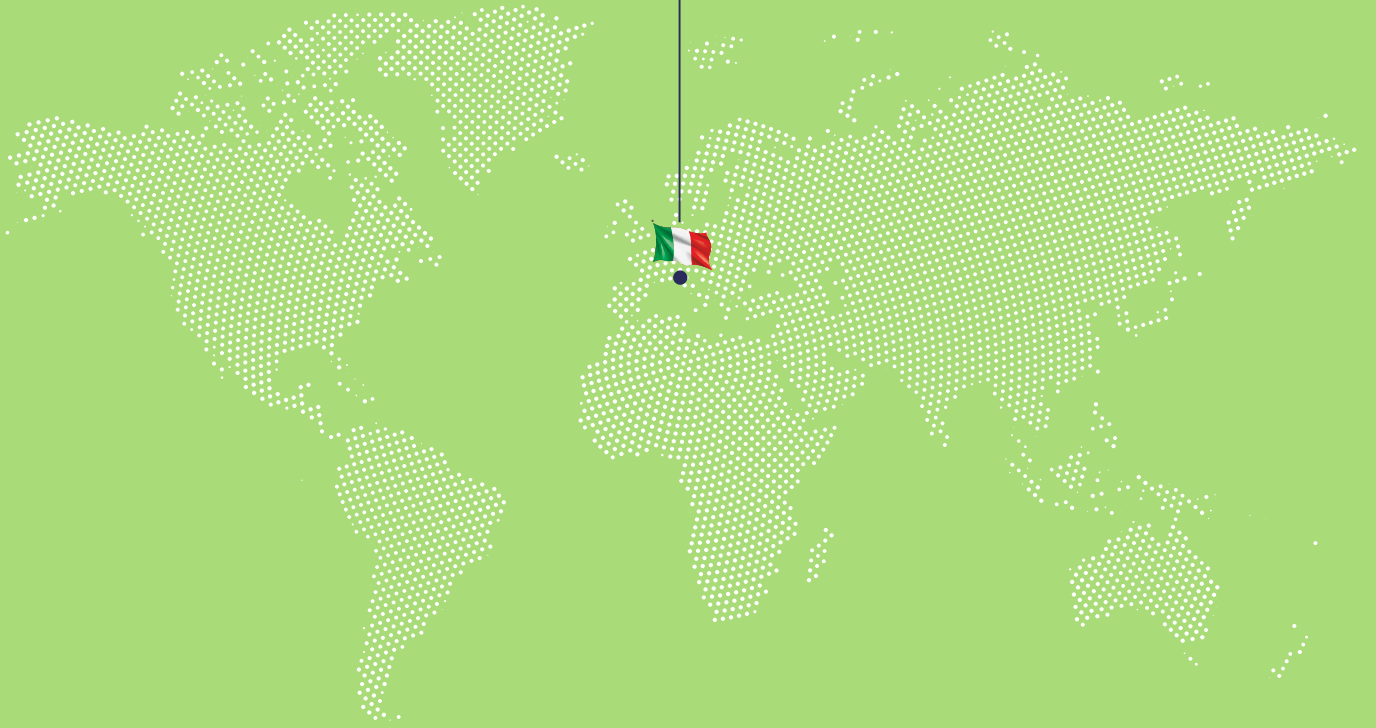
**ITRunner**

**ITR 18.23TH**  
TELESKOPARM





**ITRunner**



# **ITRunner**

Reg. Oltre Rea, 32  
12060 Monchiero (CN) - Italy  
Phone +39 0173 780 002  
Fax +39 0173 780 700  
Email: info@itranner.it

[www.itrunner.it](http://www.itrunner.it)



*lift your life*