

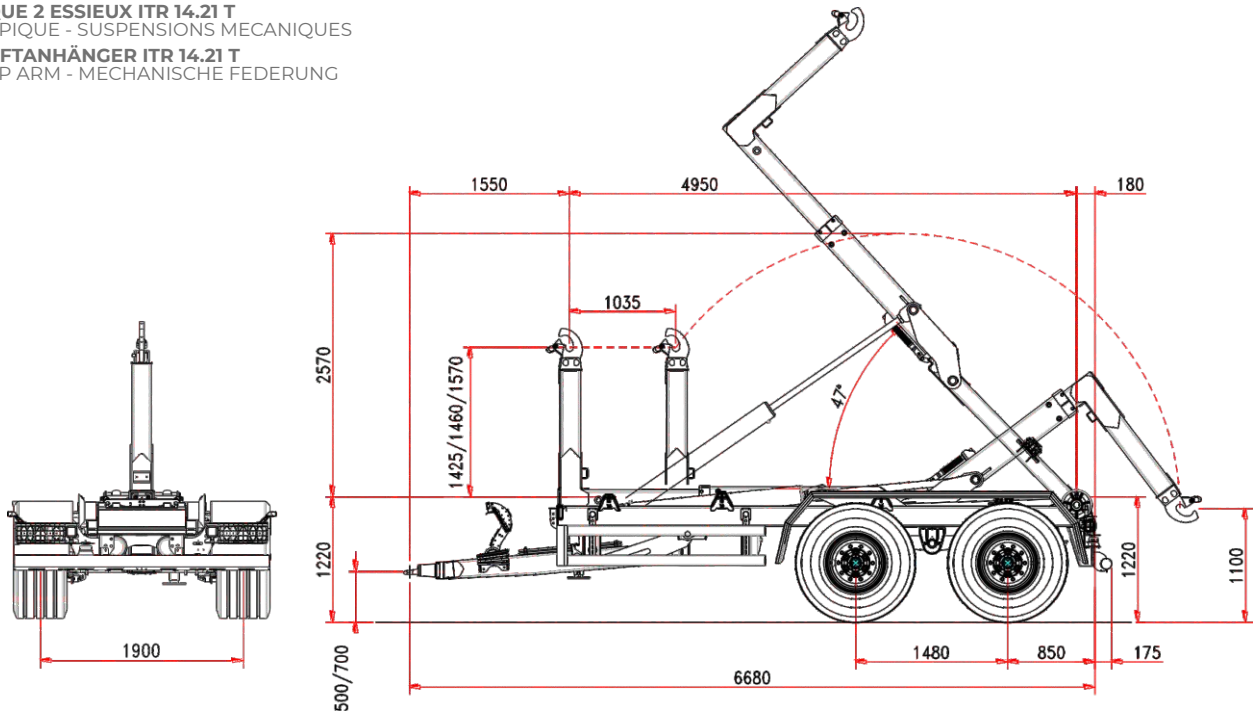


**RIMORCHIO 2 ASSI ITR 14.21 T**  
TELESCOPICO - SOSPENSIONI MECCANICHE

**2 AXLES HOOKLIFT TRAILER ITR 14.21 T**  
TELESCOPIC - MECHANIC SUSPENSIONS

**REMORQUE 2 ESSIEUX ITR 14.21 T**  
TELESCOPIQUE - SUSPENSIONS MECANIQUES

**HAKENLIFTANHÄNGER ITR 14.21 T**  
TELESKOP ARM - MECHANISCHE FEDERUNG




## Caratteristiche Standard

## Standard Features

## Caractéristiques Standard

## Standard-Merkmale

### TELAIO

	Sezione longheroni	200 x 100 mm
	Sezioni assali	2 x 110 mm
	Freni a tamburo	400 x 80 mm
	Sezione ruote	500/60-22,5

### PESO E MISURE

P.T.T. (G.T.W.)	21 t
Dimensione Min./Max cassone	4000/6000 mm
Max velocità	40 km/h
(*) Tara	4680 kg

### BRACCIO TELESCOPICO


Altezza gancio	1425/1460/1570
Bloccaggio container esterno	idraulico
Angolo di ribaltamento	47°
Max cap. ribaltamento	14 t
Max cap. carico	14 t

### SISTEMA IDRAULICO

Idraulica al trattore	3 elementi d.e.
-----------------------	-----------------

(\*) la tara è riferita all'attrezzatura base del rimorchio senza opzioni ed accessori

### CHASSIS

	Section structure	200 x 100 mm
	Section essieux	2 x 110 mm
	Freins tambour	400 x 80 mm
	Pneus	500/60-22,5

### POIDS ET DIMENSIONS

Poids totale remorque	21 t
Longueur conteneur	4000/6000 mm
Max vitesse	40 km/h
(*) Tara	4680 kg

### BRAS TELESCOPIQUE


Hauteur crochet	1425/1460/1570
Verrouillage conteneur	hydraulique
Angle de bennage	47°
Max capacité de bennage	14 t
Max capacité de charge	14 t

### SYSTÈME HYDRAULIQUE

Hydraulique tracteur	3 contrôles d.e.
----------------------	------------------

(\*) La tare de la remorque est référée à l'équipement base sans options et accessoires.

### CHASSIS

	Frame section	200 x 100 mm
	Axles section	2 x 110 mm
	Brake drums	400 x 80 mm
	Wheel size	500/60-22,5

### WEIGHT AND DIMENSION

Gross Trailer Weight (G.T.W.)	21 t
Container handling cap.	4000/6000 mm
Max speed	40 km/h
(*) Tare	4680 kg

### TELESCOPIC ARM


Hook level	1425/1460/1570
Container internal/external locking	hydraulic
Tipping angle	47°
Tipping capacity	14 t
Lifting capacity	14 t

### OLEO-DYNAMIC SYSTEM

Tractor hydraulics	3 controls d. a.
--------------------	------------------

(\*) Tare: the trailer weight is referred to the basic unit without options and accessories.

### FAHRGESTELL

	Rahmenquerschnitt	200 x 100 mm
	Achsenquerschnitt	2 x 110 mm
	Bremstrommel	400 x 80 mm
	Bereifung	500/60-22,5

### MASSE UND GEWICHT

Gesamtgewicht	21 t
Containerlänge min./max	4000/6000 mm
Zul.Höchstgeschwindigkeit	40 km/h
(*) Leergewicht	4680 kg

### TELESKOPARM

Hakenhöhe	1425/1460/1570
Innere/äußere Containerverriegelung	hydraulisch
Kippwinkel	47°
kippkapazität	14 t
Hebekapazität	14 t

### HIDRAULIKANLAGE

Hydraulik am Traktor	3 doppelwirkende Steuerelemente
----------------------	---------------------------------

(\*) Leergewicht ohne Zusatzausstattungen und Sonderausrüstungen