

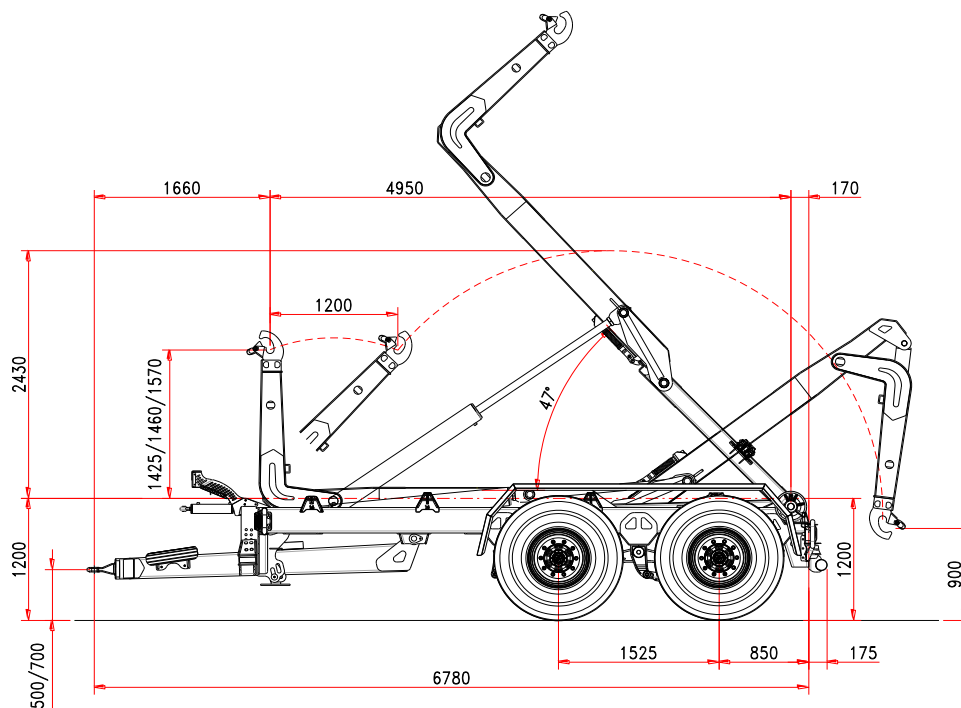
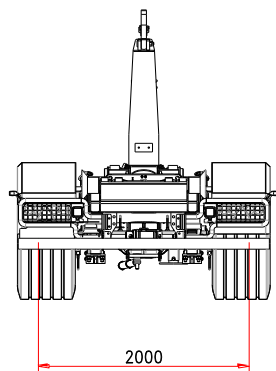


RIMORCHIO 2 ASSI ITR 18.23
ARTICOLATO - SOSPENSIONI MECCANICHE

2 AXLES HOOKLIFT TRAILER ITR 18.23
ARTICULATED - MECHANIC SUSPENSIONS

REMORQUE 2 ESSIEUX ITR 18.23
ARTICULÉ - SUSPENSION MÉCANIQUE

HAKENLIFTANHÄNGER ITR 18.23
KNICKARM - MECHANISCHE FEDERUNG




Caratteristiche Standard

Standard Features

Caractéristiques Standard

Standard-Merkmale

TELAIO

	Sezione longheroni	250 x 100 mm
	Sezioni assali	2 x 110 mm
	Freni a tamburo	406 x 120 mm
	Sezione ruote	550/60-22,5

PESO E MISURE

P.T.T. (G.T.W.)	23 t
Dimensione Min./Max cassone	4000/6000 mm
Max velocità	40 km/h
(*) Tara	5100 kg

BRACCIO ARTICOLATO


Altezza gancio	1425/1460/1570
Bloccaggio container esterno	idraulico
Angolo di ribaltamento	47°
Max cap. ribaltamento	18 t
Max cap. carico	18 t

SISTEMA IDRAULICO

Idraulica al trattore	2 elementi d.e.
-----------------------	-----------------

(*) la tara è riferita all'attrezzatura base del rimorchio senza opzioni ed accessori

CHASSIS

	Section structure	250 x 100 mm
	Section essieux	2 x 110 mm
	Freins tambour	406 x 120 mm
	Pneus	550/60-22,5

POIDS ET DIMENSIONS

Poids totale remorque	23 t
Longueur conteneur	4000/6000 mm
Max vitesse	40 km/h
(*) Tara	5100 kg

BRAS ARTICULE


Hauteur crochet	1425/1460/1570
Verrouillage conteneur	hydraulique
Angle de bennage	47°
Max capacité de bennage	18 t
Max capacité de charge	18 t

SYSTÈME HYDRAULIQUE

Hydraulique tracteur	2 contrôles d.e.
----------------------	------------------

(*) La tare de la remorque est référée à l'équipement base sans options et accessoires.

CHASSIS

	Frame section	250 x 100 mm
	Axles section	2 x 110 mm
	Brake drums	406 x 120 mm
	Wheel size	550/60-22,5

WEIGHT AND DIMENSION

Gross Trailer Weight (G.T.W.)	23 t
Container handling cap.	4000/6000 mm
Max speed	40 km/h
(*) Tare	5100 kg

ARTICULATED ARM


Hook level	1425/1460/1570
Container internal/external locking	hydraulic
Tipping angle	47°
Tipping capacity	18 t
Lifting capacity	18 t

OLEO-DYNAMIC SYSTEM

Tractor hydraulics	2 controls d. a.
--------------------	------------------

(*) Tare: the trailer weight is referred to the basic unit without options and accessories.

FAHRGESTELL

	Rahmenquerschnitt	250 x 100 mm
	Achsenquerschnitt	2 x 110 mm
	Bremstrommel	406 x 120 mm
	Bereifung	550/60-22,5

MASSE UND GEWICHT

Gesamtgewicht	23 t
Containerlänge min./max	4000/6000 mm
Zul.Höchstgeschwindigkeit	40 km/h
(*) Leergewicht	5100 kg

KNICKARM

Hakenhöhe	1425/1460/1570
Innere/äußere Containerverriegelung	hydraulisch
Kippwinkel	47°
kippkapazität	18 t
Hebekapazität	18 t

HIDRAULIKANLAGE

Hydraulik am Traktor	2 doppelwirkende Steuerelemente
----------------------	---------------------------------

(*) Leergewicht ohne Zusatzausstattungen und Sonderausrüstungen