

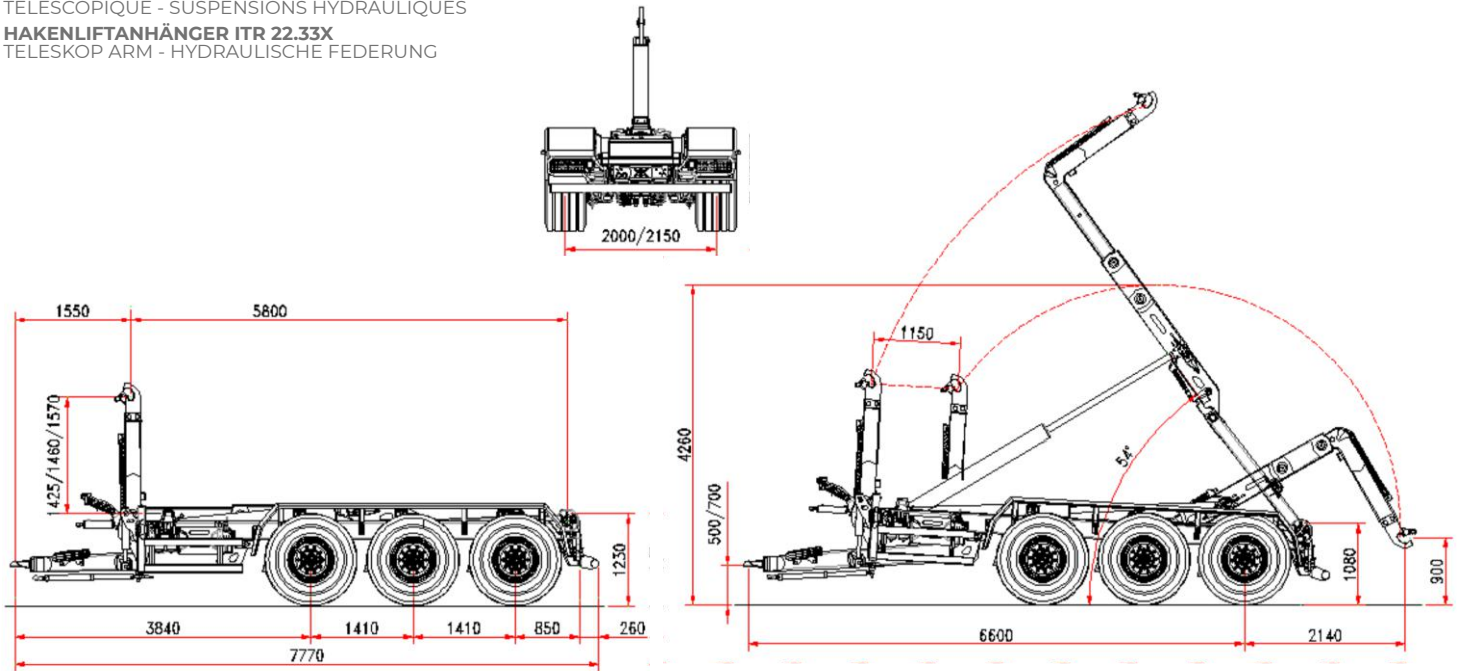


**RIMORCHIO 3 ASSI ITR 22.33X**  
TELESCOPICO - SOSPENSIONI IDRAULICHE

**3 AXLES HOOKLIFT TRAILER ITR 22.33X**  
TELESCOPIC - HYDRAULIC SUSPENSIONS

**REMORQUE 3 ESSIEUX ITR 22.33X**  
TELESCOPIQUE - SUSPENSIONS HYDRAULIQUES

**HAKENLIFTANHÄNGER ITR 22.33X**  
TELESKOP ARM - HYDRAULISCHE FEDERUNG




## Caratteristiche Standard

## Standard Features

## Caractéristiques Standard

## Standard-Merkmale

### TELAIO

	Sezione longheroni	250 x 100 mm
	Sezioni assali	3 x 150 mm
	Freni a tamburo	406 x 120 mm
	Sezione ruote	550/60-22,5

### PESO E MISURE

P.T.T. (G.T.W.)	33 t
Dimensione Min./Max cassone	5000/6500 mm
Max velocità	40 km/h
(*) Tara	7150 kg

### BRACCIO TELESCOPICO


Altezza gancio	1425/1460/1570
Bloccaggio container esterno	idraulico
Angolo di ribaltamento	54°
Max cap. ribaltamento	22 t
Max cap. carico	22 t

### SISTEMA IDRAULICO

Idraulica al trattore	4 elementi d.e.
-----------------------	-----------------

(\*) la tara è riferita all'attrezzatura base del rimorchio senza opzioni ed accessori

### CHASSIS

	Section structure	250 x 100 mm
	Section essieux	3 x 150 mm
	Freins tambour	406 x 120 mm
	Pneus	550/60-22,5

### POIDS ET DIMENSIONS

Poids totale remorque	33 t
Longueur conteneur	5000/6500 mm
Max vitesse	40 km/h
(*) Tara	7150 kg

### BRAS TELESCOPIQUE


Hauteur crochet	1425/1460/1570
Verrouillage conteneur	hydraulique
Angle de bennage	54°
Max capacité de bennage	22 t
Max capacité de charge	22 t

### SYSTÈME HYDRAULIQUE

Hydraulique tracteur	4 contrôles d.e.
----------------------	------------------

(\*) La tare de la remorque est référencé à l'équipement base sans options et accessoires.

### CHASSIS

	Frame section	250 x 100 mm
	Axles section	3 x 150 mm
	Brake drums	406 x 120 mm
	Wheel size	550/60-22,5

### WEIGHT AND DIMENSION

Gross Trailer Weight (G.T.W.)	33 t
Container handling cap.	5000/6500 mm
Max speed	40 km/h
(*) Tare	7150 kg

### TELESCOPIC ARM


Hook level	1425/1460/1570
Container internal/external locking	hydraulic
Tipping angle	54°
Tipping capacity	22 t
Lifting capacity	22 t

### OLEO-DYNAMIC SYSTEM

Tractor hydraulics	4 controls d. a.
--------------------	------------------

(\*) Tare: the trailer weight is referred to the basic unit without options and accessories.

### FAHRGESTELL

	Rahmenquerschnitt	250 x 100 mm
	Achsenquerschnitt	3 x 150 mm
	Bremstrommel	406 x 120 mm
	Bereifung	550/60-22,5

### MASSE UND GEWICHT

Gesamtgewicht	33 t
Containerlänge min./max	5000/6500 mm
Zul.Höchstgeschwindigkeit	40 km/h
(*) Leergewicht	7150 kg

### TELESKOPARM

Hakenhöhe	1425/1460/1570
Innere/äußere Containerverriegelung	hydraulisch
Kippwinkel	54°
kippkapazität	22 t
Hebekapazität	22 t

### HIDRAULIKANLAGE

Hydraulik am Traktor	4 doppelwirkende
----------------------	------------------

(\*) Leergewicht ohne Zusatzausstattungen und Sonderausrüstungen